



КЛАПАН ЭЛЕКТРОМАГНИТНЫЙ МОДЕЛЬ **RSPS** латунь / нерж. сталь

КЛАПАН ЭЛЕКТРОМАГНИТНЫЙ ДЛЯ ПРОМЫШЛЕННОГО ПРИМЕНЕНИЯ

Особенности

Надежный отсечной клапан для систем автоматического управления небольших промышленных установок и систем.

1. Клапан является нормально-закрытым.
2. Малые габариты – удобен для монтажа в ограниченных пространствах.
3. Простая и надежная конструкция – низкая стоимость эксплуатации.
4. Защищенная катушка и кабельный ввод.
5. Высокая пропускная способность.



Основные характеристики

Модель		RSPS							
Присоединение		Резьбовое							
Диаметр присоединения	G	¼"	3/8"	½"	¾"	1"	1 ¼"	1 ½"	2"
		мм	8	10	15	20	25	32	40
Коэффициент пропускной способности Cv		1,8	3,1	4,8	7,6	12	24	30	48
Материал корпуса		Латунь / нерж. сталь							
Уплотнение клапана		PTFE							
Максимальное рабочее давление (бар изб.)		PMO		8					
Минимальный перепад давления (бар)		0							
Максимальная рабочая температура (°C)		TMO		180					
Класс защиты		IP65							
Напряжение питания		220 – 240В, 50/60Гц (~110В, -24В, -12В по запросу)							
Положение при отсутствии питания		закрыт							
Потребляемая мощность (переменный ток), ВА		23				48			
Рабочая среда		Пар, горячие жидкости							

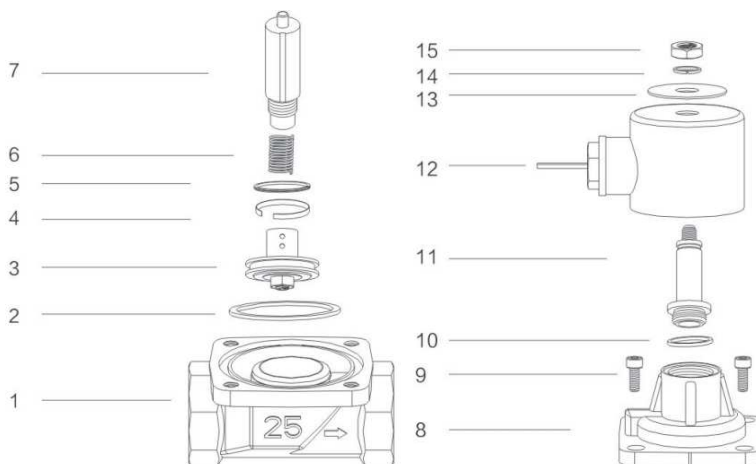
КРИТИЧЕСКИЕ ПАРАМЕТРЫ КОРПУСА (НЕ РАБОЧИЕ ПАРАМЕТРЫ): Максимальное давление (бар изб) PMA: 8 1 бар=0,1МПа
Максимальная допустимая температура (°C) TMA: 180



ВНИМАНИЕ

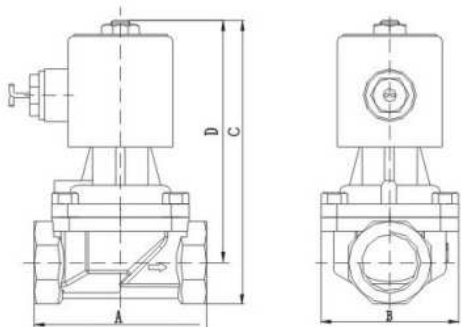
Для нормальной работы, исключения травм и несчастных случаев, не допускается использовать устройство при значениях рабочих параметров, не входящих в диапазоны, указанные в настоящих технических характеристиках. Региональные нормы и правила могут также ограничивать применение устройства в определенных пределах.

№	Название детали	Материал
1	Корпус	Латунь или нерж. сталь
2	Уплотнение корпуса	
3	Комплект пистона	
4	Гибкое полукольцо	Нерж. сталь 304
5	Кольцо пистона	PTFE
6	Пружина	Нерж. сталь 304
7	Комплект плунжера	
8	Крышка клапана	Латунь или нерж. сталь
9	Болт	Нерж. сталь 304
10	Кольцо плунжера	
11	Комплект трубки плунжера	
12	Катушка	
13	Табличка	Ly12
14	Уплотнение	65Mn
15	Гайка M10x1	



Габаритные размеры

- RSPS, Резьбовой

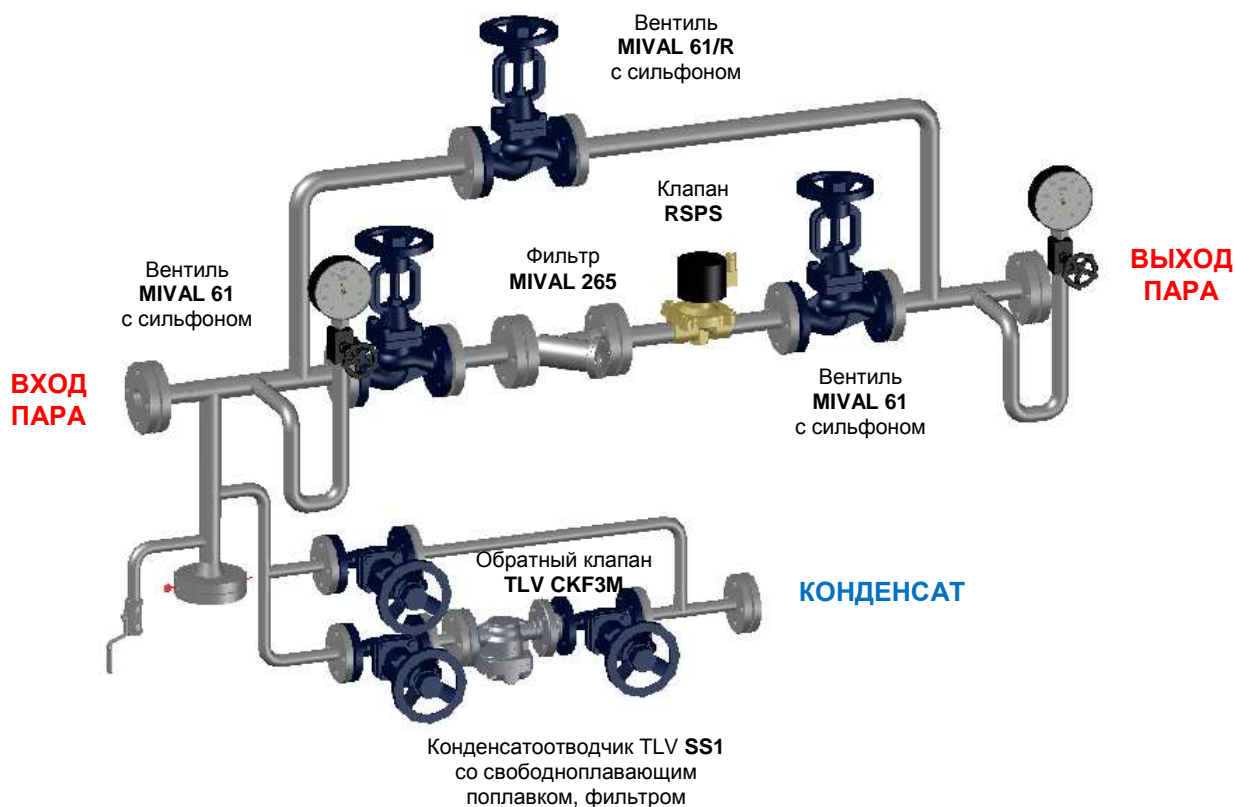


RSPS Резьбовой

Ду	A	B	C	D	Вес (кг)	
					Латунь	Нерж.
1/4"	50	30	98	83	0,8	0,8
3/8"						
1/2"	67	56	122	107	0,8	0,8
3/4"	80	60	140	123	1,0	1,0
1"	92	72	151	129	1,5	1,4
1 1/4"	96	75	175	149	2,1	1,9
1 1/2"	118	93	183	153	2,7	2,6
2"	150	116	202	167	4,5	4,1

Пример применения *

* рекомендуется обращаться в «Паровые системы» для выбора схемы и комплектации, соответствующих задаче



ООО "Паровые системы"

Адрес: г. Санкт-Петербург, ул. Воронежская, 5

Телефон: +7 812 602 77 70

www.steamsys.ru, паровыесистемы.рф