



АВТОМАТИЧЕСКИЙ ВОЗДУХООТВОДЧИК МОДЕЛЬ VAS ЧУГУННЫЙ

ВОЗДУХООТВОДЧИК ДЛЯ ЖИДКОСТЕЙ

Особенности

Поплавковый воздухоотводчик для быстрого удаления воздуха при заполнении трубопроводов.

1. Выпускное отверстие большого диаметра обеспечивает высокую пропускную способность, что ускоряет процесс пуска системы.
2. Комбинация отлично отшлифованного поплавка и седла клапана, выполненного из резинового состава, обеспечивает хорошую герметичность клапана в закрытом положении.
3. Свободноплавающий поплавок является единственной движущейся частью, что значительно сокращает износ клапана.
4. Устройство ускоряет опорожнение системы, за счет впуска воздуха во время дренажа.
5. Двойная функция: воздухоотводчик и прерыватель вакуума.



Основные характеристики

Модель	VAS	
Присоединение	Резьбовое	
Диаметр присоединения	Вход	3/4"
	Выход	1/2"
Максимальное рабочее давление (бар изб.)	PMA	10
Минимальное рабочее давление (бар изб.)		0,1
Максимальная рабочая температура (°C)	TMA	100
Рабочая среда *		Вода

* кроме горючих, токсичных и прочих опасных жидкостей

1 бар=0,1МПа

КРИТИЧЕСКИЕ ПАРАМЕТРЫ КОРПУСА (НЕ РАБОЧИЕ ПАРАМЕТРЫ):

Максимальное давление (бар изб) PMA: 13

Максимальная допустимая температура (°C) TMA: 100

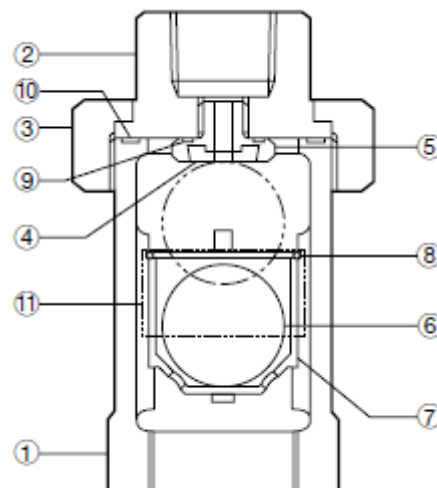


ВНИМАНИЕ

Для нормальной работы, исключения травм и несчастных случаев, не допускается использовать устройство при значениях рабочих параметров, не входящих в диапазоны, указанные в настоящих технических характеристиках. Региональные нормы и правила могут также ограничивать применение устройства в определенных пределах.

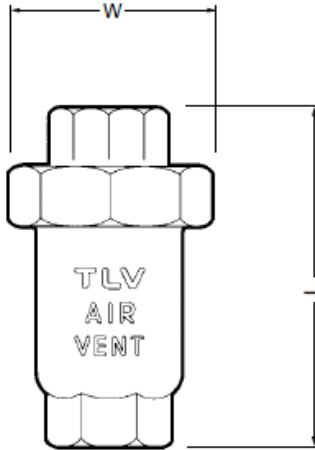
№	Название детали	Материал	DIN*	ASTM/AISI*
1	Корпус	Чугун FC250	0.6025	A126 Cl.B
2	Муфта	Чугун FC250	0.6025	A126 Cl.B
3	Гайка	Чугун FC250	0.6025	A126 Cl.B
4	Седло клапана	Резина NBR	NBR	D2000BF
5	Держатель седла клапана	Нерж. сталь SUS303	1.4305	AISI303
6	Поплавок	Нерж. сталь SUS316L	1.4404	AISI316L
7	Направляющая поплавок	Полипропилен PP	PP	PP
8	Кольцо	Нерж. сталь SUS304	1.4301	AISI304
9	Уплотнение седла клапана	PTFE	PTFE	PTFE
10	Уплотнение гайки	Резина NBR	NBR	D2000BF
11	Шильдик	Нерж. сталь SUS304	1.4301	AISI304

* эквивалентные материалы



Габаритные размеры

● VAS
Резьбовой



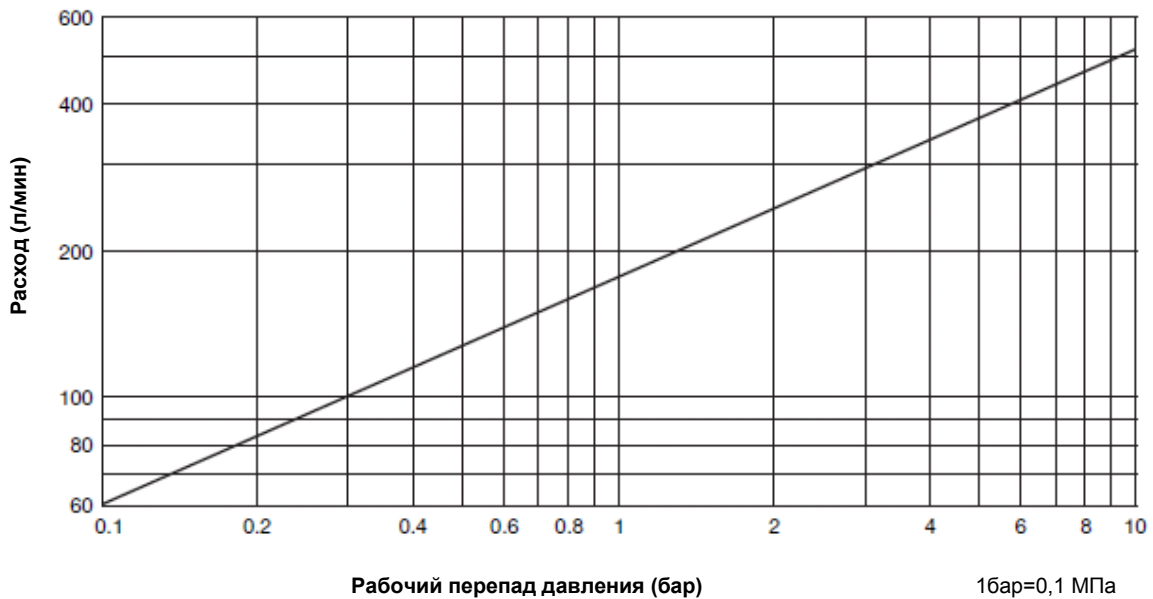
VAS Резьбовой* (мм)

Ду		L	W**	Вес (кг)
Вход	Выход			
3/4"	1/2"	97	55 (59.5)	0.6

* BSP DIN 2999, другие стандарты по запросу

** диагональное расстояние

Пропускная способность



1. Рабочий перепад давления – это разница между давлением перед клапаном и за ним.
2. Расход для стандартных условий для воздуха (20С° при атмосферном давлении).



Когда клапан закрылся после выпуска воздуха на пуске, он больше не откроется даже, если воздух накопится, до тех пор, пока давление не упадет до близкого к атмосферному.

Документ подготовлен официальным дистрибьютором TLV:

Компания: ООО "Паровые системы"
Адрес: г. Санкт-Петербург, ул. Курская, 27
Телефон: +7 812 602 77 70, Факс: +7 812 655 08 96
www.steamsys.ru, паровыесистемы.рф

Manufacturer
TLV CO., LTD.
Kakogawa, Japan
is approved by LRQA Ltd. to ISO 9001/14001

ISO 9001/ISO 14001



Оригинальная версия документа на английском языке опубликована на сайте компании TLV www.tlv.com

Copyright © TLV
(04/2012)

<http://www.tlv.com>

SDS RU-3600-20 Rev. 6/2010
Изменения без предварительного уведомления.