

EQJW 126: Регулятор отопления с цифровым дисплеем, equitherm

Ваше преимущество для большей энергоэффективности

Интегрированная автоматика отключения отопления для экономии энергии и комфортный переключатель времени для программирования установки согласно потребностям

Области применения

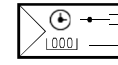
Управление тем-рой подающей по наружной тем-ре в зданиях разного типа

Качества

- PI-регулирование тем-ры подающей по кривой отопления 4-точечной кривой
- Высокий комфорт обслуживания благодаря современному концепту управления (крути и нажимай) и большому LCD-дисплею
- Комфортная недельная и годовая переключающая программа с оптимизированными временами переключения
- Автоматическое переключение летнего/зимнего времени
- Мин./макс. ограничение температур подающей и обратной
- Функция защиты от замерзания, функция защиты насоса и защита от блокирования клапана
- Функциональное отопление (функция для сушки пола)
- Подключение комнатной тем-ры с помощью комнатного сенсора тем-ры
- Ni1000/Pt1000-входы для тем-ры наружной, подающей, обратной и комнатной тем-ры
- Релейные выходы с защитными варисторами для управлением приводами и насосом
- Ручной режим
- Эл. подключение в монтажной плате
- Интерфейс для различных аксессуаров как Modem, Gateway, Dataloggingmodul и т.д.



EQJW126F001



Технические данные

Источник питания		
	Напряжение питания	230 V~, ±15%, 50...60 Hz
	Потребляемая мощность	Прибл. 1,5 VA
Параметры		
Регулировочные параметры	Зона пропорц. регул.	0,1...50 K
	Время интегрирования	1...999 сек
	Тем-ра защиты от замерзан.	3 °C
Диапазоны температур	Нормальная тем-ра	0...40 °C
	Сниженная тем-ра	0...40 °C
	Тем-ра подающей	-5...150 °C
	Наружная тем-ра	-50...50 °C
	Время цикла	Время работы клапана ÷ 15
	Время работы клапана	30...300 сек
Условия окружающей среды		
	Допуст. тем-ра окр. среды	0...40 °C
	Допуст. влажность окр. среды	5...95% о. вл. без конденсац.
	Тем-ра хранения и транспортиров.	-10...60 °C
Входы/Выходы		
	Кол-во входов	3 аналог., Ni1000/ Pt1000
	Кол-во выходов	3 реле
	Реле насоса ¹⁾	1 × 2 A, 250 V~, cos φ > 0,5
	Реле привода (3-х или 2-х точ.) ^{1/2)}	2 × 2 A, 250 V~, cos φ > 0,5

¹⁾ Макс. пусковой ток 16 A, (1s)

²⁾ Низкие напряжения недопустимы

Функции

Цифровой таймер для Недельной/годовой программы переключения	Резерв хода Точность хода	Мин. 24 ч, стандарт 48 ч < 1 сек/день
Недельная программа переключ.	Кол-во команд переключ. Мин. интервал переключ.	42/нед. 15 минут
Годовая программа переключ.	Кол-во команд переключ. Мин. интервал переключ.	20 1 день

Интерфейсы, Коммуникация

Интерфейс Протокол	RJ45, Modbus, шина (TAP)
-----------------------	-----------------------------

Конструкция

Вес	0,5 кг
Размеры	144 × 98 × 54 мм
Корпус	Светло серый
Материал корпуса	Огнестойкий термопластик
Монтаж	Стена, панель, DIN-рейка
Винтовые клеммы	Для электр. кабеля сеч. до 2,5 мм ²

Нормы, директивы

Тип защиты (монтаж в панель)	IP40 (EN 60529)
Класс защиты	II (IEC 60730-1)
Класс прог. обеспечения	EN 60730
CE-соответствие	Электромагн. совместимость директива 2014/30/EU
	EN 61000-6-1 EN 61000-6-34 EN 60730-1
	Директива по низковольтн. оборудованию 2014/35/EU

Обзор моделей

Модель	Свойства
EQJW126F001	Регулятор отопления с цифровым дисплеем

Аксессуары

Тип	Описание
AVF***	Моторизированный привод клапана (смотри спецификации)
AVM***	Моторизированный привод клапана (смотри спецификации)
AXM***	Моторизированный привод клапана (смотри спецификации)
EGT***	Датчик наружной температуры Ni1000 (смотри спецификации)
0440210001	Адаптер для подключения регулятора EQJW126/146 к RS232 (PC)
0440210002	Адаптер для подключения регулятора EQJW126/146 к Modem (аналоговый/GSM/ISDN)
0440210003	Адаптер для подключения регулятора EQJW126/146 к RS485 Bus
0440210005	ModBus-TCP Gateway
04402100011	ModBus-GPRS Gateway
0440210006	ModBus-MBus Gateway
0440210007	Конвертер / Повторитель для RS232 или RS485 интерфейсов
0440210008	RS485 защита от перенапряжений
0440210009	Dataloggingmodul для записи данных регулятора
0440210010	Модуль запоминания параметров для переноса параметров регулятора

Принцип работы

Регулятор отопления EQJW126 обеспечивает погодозависимое управление тем-рой подающей. Наружная тем-ра, тем-ра подающей и (если применима) комнатная тем-ра измеряются точными датчиками. Микропроцессор контроллера использует эти значения для вычисления выходных сигналов. Управляющая модель контроллера при создании выходного сигнала учитывает текущие значения заданных уставок, текущие отклонения и выставленные параметры и режимы. Затем сигналы проходят через контур усиления. В нём создаются сигналы выходов реле вкл/выкл для привода и насоса.

Требуемое кол-во тепла подаётся в помещение и комнатная тем-ра поддерживается постоянной и соответствующей уставке. Если датчик комнатной тем-ры подключён к QJW126 и соответственно параметрирован, то актуальная тем-ра помещения учитывается при вычислении уставки тем-ры подающей.

Программа переключений, устанавливаемая пользователем в соответствии с его индивидуальными потребностями, обеспечивает минимальное потребление энергии при поддержании оптимальных комнатных условий. Уставка комнатной тем-ры может выбираться произвольно. Режим работы легко выбирается с помощью поворотного переключателя. Например, отопление может быть выключено на продолжительный период времени, но объект будет защищён от замерзания благодаря функции защиты от замерзания. С помощью функции «Временное изменение тем-ры» можно реализовать функцию «Вечеринка» или на определённое время просто переключить на другой режим для экономии энергии. Актуальное состояние работы установки отображается на дисплее и для пользователя легко распознаваемо.

Интерфейс и различные аксессуары позволяют коммуникацию с контроллером, смотри инструкцию по эксплуатации для EQJW126/146.

Предписанное применение

Этот продукт предназначен только для предписанного производителем применения, описанного в абзаце «Принцип работы».

К этому относится также учёт всех относящихся предписаний к продукту. Изменения продукта в какой либо форме не допускаются.

Примечания к проектированию

Контроллер equitherm EQJW126 должен быть подключен к напряжению в течение всего года.

Сокращения

AF	Наружная тем-ра (датчик)	T_n	Время интегрирования
VF	Тем-ра подающей(датчик)	T_Y	Время работы клапана
RüF	Тем-ра обратки (датчик)	X_p	Диапазон пропорциональности
RF	Комнатная тем-ра(датчик)	<i>Symbol</i>	Заводские настройки
TI	Начальная точка (Нижняя точка)	⌚	Пониженный режим
UP	Насос отопления	⚙	Нормальный режим (согласно EN12098)
RK	Клапан с 3-х поз. управл. приводом	⏻	Выкл/ режим ожидания (с/без функцией защиты от замерз.)

Индексы		Примеры	
X_s	Значение уставки	VFs	Уставка тем-ры подающей
X_i	Актуальное значение	VF_i	Актуальное значение тем-ры подающей
max	Максимум	VF_{smax}	Макс. значение уставки тем-ры подающей
min	Минимум	RF_{smin}	Мин. значение уставки тем-ры помещения

Дополнительная техническая информация

Точность измерений	Лучше чем $\pm 0,3$ К при 25 °C
Пост. время обработки информации	< 1 сек для всех сенсоров
Зона нечувствительности	$\pm 0,5$ К
Миним. длительность импульса	250 мсек
Время интегрирования насоса	$2 \times T_Y$
Характеристика отопления	Кривая или 4-х точечная характеристика
Продлённое приспособление наружной температуры	1,0 до 6,0°C /ч
Лето – зима граница отопления	Дата выставляется и граница наружной тем-ры 0..30°C
Резерв хода	Нормально 48 (мин. 24) часа. EQJW126 должен быть мин. 4 часа подключен к питанию.
Вход датчика температуры	Ni1000/Pt1000
Частота переключений, механически	> 5 миллионов перекл. циклов
Макс. время закрытия управляющего элемента	2 времени хода клапана. Управляющий орган постоянно управляется.
Временное изменение тем-ры	Изменение тем-ры от 15 минут до 48 часов
АТ-Значение включения норм. режима (Расчётная тем-ра)	Если EQJW126 в автоматическом режиме и АТ ниже установленной расчётной тем-ры, отопление управляется в нормальном режиме, независимо от программы переключения.

Специальные функции

Подкл. Комнатной тем-ры	Подключение комнатной тем-ры активируется на уровне конфигурирования. Условием является наличие датчика комнатной тем-ры.
Защита от замерзан. I или II	Функция защиты от замерзания I включается если контур отопления в состоянии ВЫКЛ и функция защиты от замерз. активирована в уровне конфигурирования. Функция защиты от замерзания II: UP включён, при проходе предела замерзания. Предел замерзания выставляем от -15..3°C .
Защита от заклинивания насоса	Если насос отопления 24 часа не был активирован, принудительно насос включается между 12:02 и 12:03 часами, для избежания заклинивания насоса. В контуре ГВС насосы включаются между 12:04 и 12:05 часами, остальные насосы между 12:05 и 12:06 часами. Также последовательно происходит управление клапанами.
Ограничен. Тем-ры подающей	Макс. И мин. Уставка тем-ры подающей ограничена. Если расчётная уставка превышает ограничение, тем-ра регулируется по пограничной тем-ре. Ограничение выставляется в уровне конфигурации. В ручном режиме регулирование тем-ры подающей не активно и не имеет возможность ограничения. При активировании функции защиты от замерзания, ограничение тем-ры подающей отключено.
Ручной режим	В ручном режиме можно независимо управлять насосом и клапаном. Настройка происходит через меню.

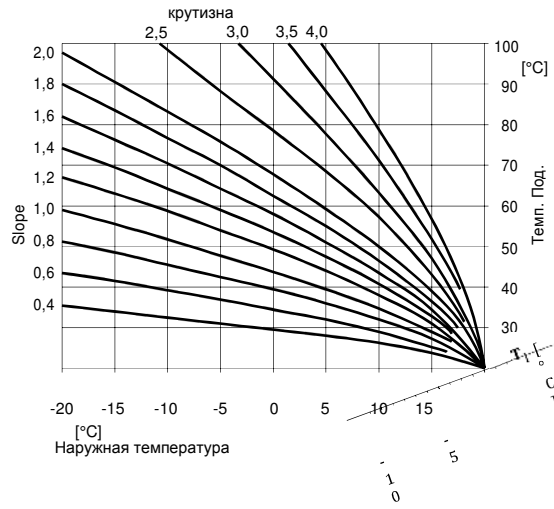
Автоматическое выключение	Благодаря автоматическому выключению, контроллер сберегает энергию без всякого ущерба для комфорта, когда это возможно. Существуют следующие возможности для отключения контроллера: a) EQJW126 выключен b) Ограничение наружной тем-ры лето превышено c) Наружная тем-ра выше нижней точки характеристики отопления TI
Функция сушки пола	Для автоматической сушки пола можно выставить след. параметры: Стартовая тем-ра: 20..60°C Температурное повышение/-снижение/день: 0..10°C Максимальная тем-ра: 25..60°C Время задержки Tmax: 0..10 дней
Программы переключ.	Недельная программа переключения до макс. 42 переключ. команд и годовая до макс. 20 переключ. команд. Миним. Интервал переключения составляет 15 минут, календарной прогр. 1 день. Режим работы имеющий наименьшее потребление энергии при заданной программе переключения имеет приоритет.

Утилизация

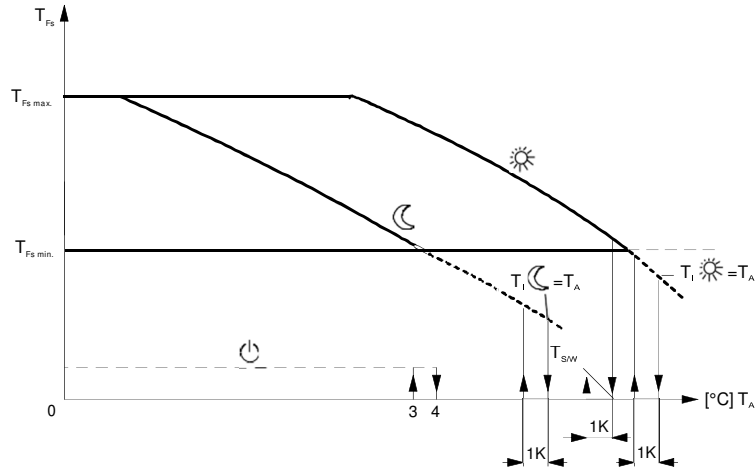
При утилизации требуется соблюдение требований законодательства.

Дальнейшие указания к материалам, вы найдёте в декларации материалов для этого продукта.

Характеристика отопления

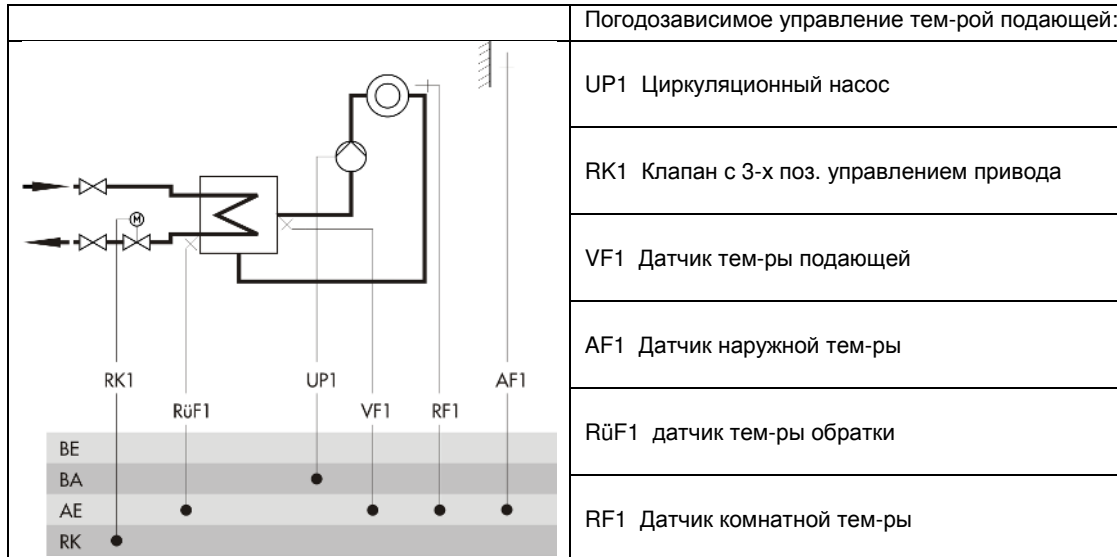


Характеристика отопления с q_w- режим и отопление a (ВЫКЛ с защитой от замерзания)



T₁ ☼ = Нижняя точка характеристики отопления ☼ (= Нормальный режим) возм. уставка комн. тем-ры ☼
 T₁ ☾ = Нижняя точка характеристики отопления ☾ (= Сниженный режим) возм. уставка комн. тем-ры ☾
 Отопление отключ. автоматически, если наружн. тем-ра T_A нижнюю точку характеристики отопления (☾, ☼- режим) превысит, возм. огран. наружн. тем-ры лето превысится.

Пример применения



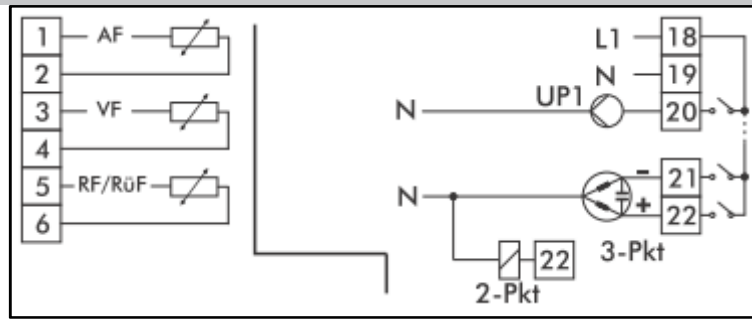
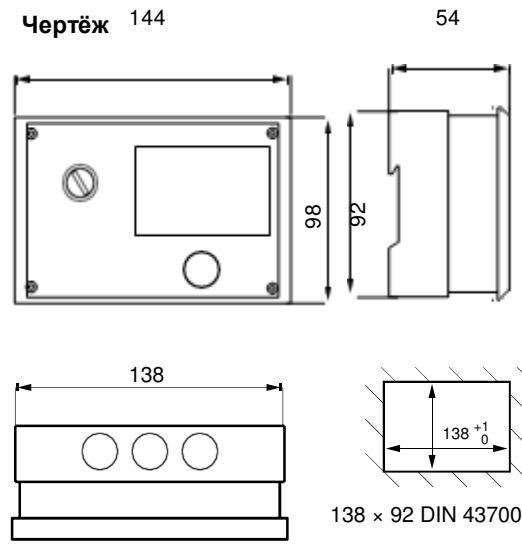


Чертёж 144



SAUTER Deutschland
 Sauter-Cumulus GmbH
 Hans-Bunte-Str. 15
 79108 Freiburg
 Tel. 0761 5105-0
 www.sauter-cumulus.de