



СМОТРОВОЕ СТЕКЛО

МОДЕЛЬ T8N / T10N

КОМПАКТНОЕ СМОТРОВОЕ СТЕКЛО С ИНДИКАТОРОМ ПОТОКА

Особенности

Легкое смотровое стекло предназначено для установки на выходе из конденсатоотводчиков для визуальной диагностики утечек. Также рекомендовано к применению для воды и воздуха. Подходит как для высоких, так и низких расходов.

1. Прозрачное, полированное и термостойкое стекло.
2. Индикатором состояния потока является движение шара.
3. Модель T(F)10N разработана специально для высоких расходов среды, для этого имеет отверстие в перегородке между входом и выходом.
4. Компактный дизайн для экономии места.
5. Ремонтпригодное без снятия с трубопровода.



Основные характеристики

Модель	T8N / T10N		TF8N / TF10N
Присоединение	Резьбовое		Фланцевое
Диаметр присоединения	15, 20, 25, 32, 40, 50		
Максимальное рабочее давление (МПа изб.)	PMO	1,6	
Максимальная рабочая температура (°C)	TMO	220*	
Рабочая среда **			

* модели T8NL/TF8NL/T10NL/TF10NL до 150°C по запросу.

** не допускается применение с токсичными, взрывоопасными, легковоспламеняемыми и прочими опасными средами.

КРИТИЧЕСКИЕ ПАРАМЕТРЫ КОРПУСА (НЕ РАБОЧИЕ ПАРАМЕТРЫ):

Максимальное давление (МПа изб) PMA: 1,6

Максимальная допустимая температура (°C) TMA: 220

1 МПа = 10,197 кг/см²



ВНИМАНИЕ

Для нормальной работы, исключения травм и несчастных случаев, не допускается использовать устройство при значениях рабочих параметров, не входящих в диапазоны, указанные в настоящих технических характеристиках. Региональные нормы и правила могут также ограничивать применение устройства в определенных пределах.

№	Название детали	Материал	JIS	ASTM/AISI*
1	Корпус	Серый чугун	FC250	A126 Cl.B
2 ^R	Стекло	Термостойкое стекло	-	-
3	Держатель стекла	Серый чугун	FC250	A126 Cl.B
4 ^R	Шар	Фтористая резина	PTFE	PTFE
5 ^R	Уплотнение	Фтористая резина	PTFE	PTFE
6	Шильдик**	Нерж. сталь	SUS304	AISI304
7 ^R	Защитная пластина	Слюда	-	-

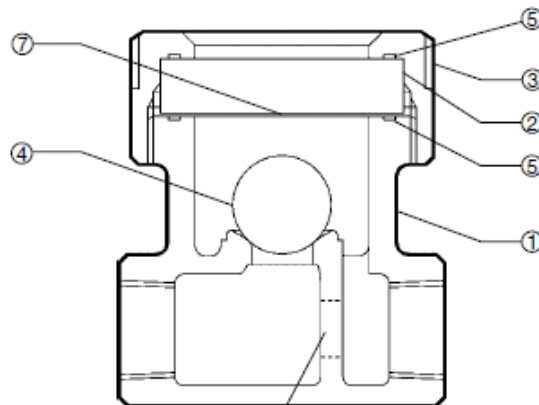
* эквивалентные материалы ** на обратной стороне

Детали, доступные для замены помечены R.



ВНИМАНИЕ

Термостойкое стекло подлежит ежегодной замене.

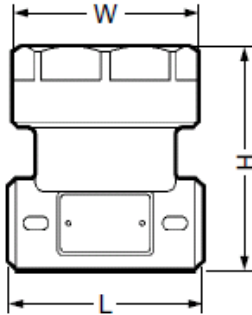


Сквозное отверстие
(только для модели T(F)10N)

Copyright © TLV

Габаритные размеры

- T8N/T10N
Резьбовое

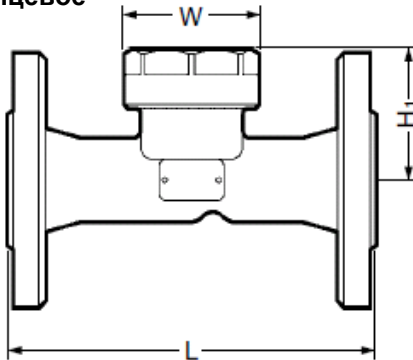


T8N / T10N Резьбовое* (мм)

Ду	L	H	φW	Ø отверстия **	Вес (кг)
15	68	79	65	10	0.9
20	75	87		15	1.0
25	79	94		18	1.2
32	120	106		20	1.9
40		113		25	2.1
50	126	127		30	2.7

* Rc(PT), другие стандарты по запросу ** только для T10N

- TF8N / TF10N
Фланцевое

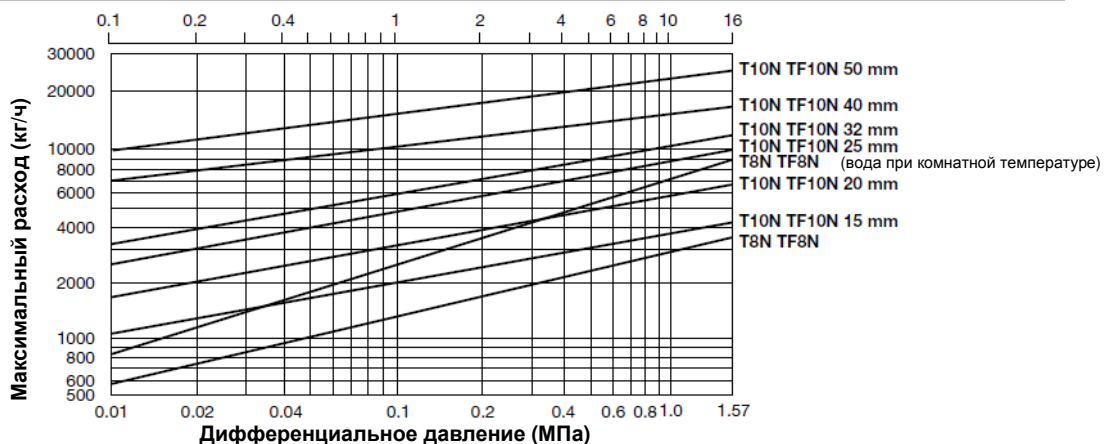


TF8N / TF10N Фланцевое (мм)

DN	L				H	φW	Ø отверстия**	Вес (кг)
	ASME Class							
	125FF	(150RF)	250RF	(300RF)				
(15)	—	175	—	175	64	65	10	[2.9]
(20)	—	180	—	180	61		15	[4.6]
25	180		184	184	64		18	4.8
32			200	200	69		20	5.8
40	200	200			71		25	8.2
50			204	204	76		30	10

() Не существует стандартов ASME для серого чугуна; обработаны для соответствия стальным фланцам
 Класс 125 FF может соответствовать 150 RF, 250 RF может соотв. 300 RF
 Другие стандарты по запросу, но строительная длина может измениться
 * Вес для Class 250 RF [300 RF]
 ** Только T10

Пропускная способность



1. Характеристики соответствуют непрерывному расходу конденсата с температурой на 6°C ниже температуры насыщения (или расходу воды с комнатной температуры, если это указано).
2. Дифференциальное давление – это разница между давлением на входе и выходе из устройства.

Документ подготовлен официальным дистрибьютором TLV:

Компания: ООО "Паровые системы"
 Адрес: г. Санкт-Петербург, ул. Курская, 27
 Факс: +7 812 655 08 96, телефон: +7 812 602 77 70
www.steamsys.ru/ / паровыесистемы.pф

Manufacturer
TLV CO., LTD.
 Kakogawa, Japan
 is approved by LRQA Ltd. to ISO 9001/14001

ISO 9001/ISO 14001



Оригинальная версия документа на английском языке опубликована на сайте компании TLV www.tlv.com