



КОНДЕНСАТООТВОДЧИК со свободноплавающим поплавком

МОДЕЛЬ **SJ3FX** ИЗ КОВКОГО ЧУГУНА

ПОПЛАВКОВЫЙ КОНДЕНСАТООТВОДЧИК СО ВСТРОЕННЫМ ВОЗДУХООТВОДЧИКОМ

Особенности

Универсальный конденсатоотводчик с плотнозакрывающимся выпускным клапаном предназначен для отвода конденсата от скоростных и емкостных нагревателей, сушильных цилиндров, а также специального технологического оборудования.

1. Встроенный нормально-открытый X-элемент – термостатический воздухоотводчик, выпускающий воздух вплоть до температуры насыщения пара.
2. В конденсатоотводчике всего одна движущаяся часть – поплавок, не имеющий никакого крепления, что обеспечивает длительный срок службы.
3. Легкий доступ ко всем частям устройства без необходимости демонтажа с трубопровода.
4. Два встроенных фильтра.
5. Саморегулируемый поплавок обеспечивает непрерывный выпуск конденсата по мере его образования, с низкой скоростью истечения, в том числе при значительных колебаниях нагрузки.



Основные характеристики

Модель	SJ3FNX	SJ3FVX
Тип присоединения (установка)	Фланцевый (горизонтальная)	Фланцевый (вертикальная)
Диаметр присоединения	DN 15, 20, 25	
Размер седла	2, 5, 9, 14, 22	
Максимальное рабочее давление (бар изб.) PMO	2, 5, 9, 14, 22	
Максимальный рабочий перепад давления (бар) ΔPMX	2, 5, 9, 14, 22	
Максимальная рабочая температура (°C) TMO	220	
Температура срабатывания X-элемента (°C)	до 6 ниже температуры насыщения	
Тип X-элемента	B	

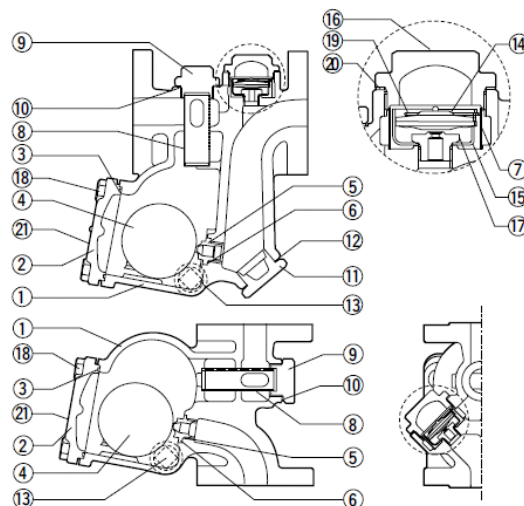
КРИТИЧЕСКИЕ ПАРАМЕТРЫ КОРПУСА (НЕ РАБОЧИЕ ПАРАМЕТРЫ): Максимальное давление (бар изб) PMA: 22 Максимальная допустимая температура (°C) TMA: 220
1 бар=0,1МПа



ВНИМАНИЕ

Для нормальной работы, исключения травм и несчастных случаев, не допускается использовать устройство при значениях рабочих параметров, не входящих в диапазоны, указанные в настоящих технических характеристиках. Региональные нормы и правила могут также ограничивать применение устройства в определенных пределах.

№	Название детали	Материал	DIN	ASTM/AISI*
1	Корпус	Ковкий чугун GGG40.3	0.7043	A395
2	Крышка	Ковкий чугун GGG40.3	0.7043	A395
3 ^{MR}	Уплотнение крышки	PTFE	PTFE	PTFE
4 ^F	Поплавок	Нерж. сталь SUS316L	1.4404	AISI316L
5 ^R	Седло	-	-	-
6 ^{MR}	Уплотнение седла	PTFE	PTFE	PTFE
7 ^R	Фильтр воздушника	Нерж. сталь SUS304	1.4301	AISI304
8 ^R	Сетка фильтра	Нерж. сталь SUS430	1.4016	AISI340
9	Держатель сетки (SJ3FNX)	Ковкий чугун GGG40.3	0.7043	A395
	Держатель сетки (SJ3FVX)	Нерж. сталь SCS2A	1.4027	A743GrCA40
10 ^{MR}	Уплотнение держателя сетки	Мягкий металл SUYP	1.1121	AISI1010
11	Пробка	Нерж. сталь A351 Gr.CF8	1.4312	-
12 ^{MR}	Уплотнение пробки (SJ3FNX)	Мягкий металл SUYP	1.1121	AISI1010
13	Дренажная пробка	Угл. сталь SS400	1.0037	A6
14 ^R	X-элемент	Нержавеющая сталь	-	-
15 ^R	Кожух X-элемента	Нерж. сталь SUS430	1.4016	AISI340
16	Крышка X-элемента	Ковкий чугун GGG40.3	0.7043	A395
17 ^R	Седло клапана воздушника	Нерж. сталь SUS420F	1.4028	AISI420F
18	Болт крышки	Угл. сталь S45C	1.0503	AISI1045
19 ^R	Зажим пружины	Нерж. сталь SUS304	1.4301	AISI304
20 ^{MR}	Уплотнение крышки X-элем.	PTFE	PTFE	PTFE
21	Шильдик	Нерж. сталь SUS304	1.4301	AISI304



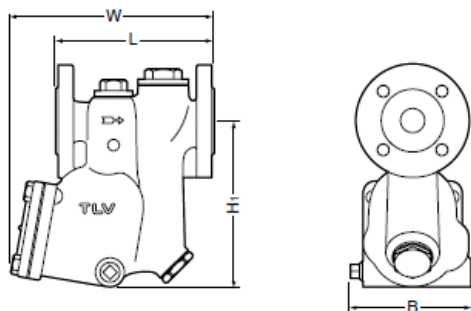
Copyright © TLV

* эквивалентные материалы

Запасные части: (M) детали для обслуживания, (R) детали для ремонта, (F) поплавков

Габаритные размеры

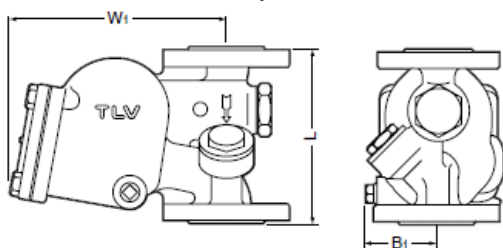
• **SJ3FNX Фланцевый**



SJ3FNX Фланцевый

DN	L		H ₁	W	B	Вес (кг)
	DIN 2501	PN25/40				
15	150		157	177	100	6.0
20				184		6.4
25				160		184

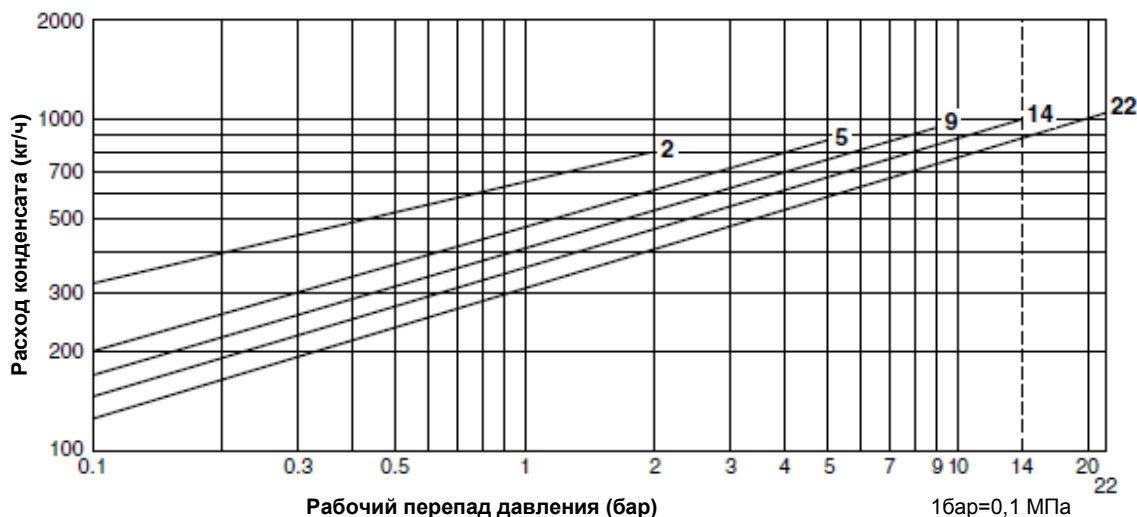
• **SJ3FVX Фланцевый**



SJ3FVX Фланцевый

DN	L		W ₁	B ₁	Вес (кг)
	DIN 2501	PN25/40			
15	150		155	70	5.1
20					5.6
25					160

Пропускная способность



1. Номера линий соответствуют номерам седел.
2. Рабочий перепад давления – это разница между давлением перед конденсатоотводчиком и за ним.
3. Указанные расходы при температуре конденсата на 6°С ниже температуры насыщения пара.
4. Рекомендуемый коэффициент запаса по пропускной способности должен составлять не менее 1,5.



НЕ СЛЕДУЕТ применять конденсатоотводчик при рабочих перепадах давления, превышающих максимальные значения, это приведет к застою конденсата

Документ подготовлен официальным дистрибьютором TLV:

Компания: ООО "Паровые системы"
 Адрес: г. Санкт-Петербург, ул. Курская, 27
 Факс: +7 812 655 08 96, телефон: +7 812 602 77 70
www.steamsys.ru, паровыесистемы.pp

Manufacturer
TLV CO., LTD.
 Kakogawa, Japan
is approved by LRQA Ltd. to ISO 9001/14001

ISO 9001/ISO 14001



Оригинальная версия документа на английском языке опубликована на сайте компании TLV www.tlv.com