



ОБРАТНЫЙ КЛАПАН

МОДЕЛЬ СКЗМГ

ИЗ НЕРЖАВЕЮЩЕЙ СТАЛИ

ДИСКОВЫЙ ОБРАТНЫЙ КЛАПАН СО ШТОКОМ ДЛЯ ЦЕНТРИРОВАНИЯ ДИСКА

Особенности

Компактный нержавеющий обратный клапан для пара, воды, воздуха и других сред.

1. Качественно отшлифованные поверхности обеспечивают плотное закрытие.
2. Корпус из нержавеющей стали и внутренние детали гарантируют длительный срок службы.
3. Плавное скольжение диска по центрирующему штоку способствует увеличению надежности.
4. Низкие потери падения давления во всем диапазоне расходов.
5. Возможность монтажа на вертикальных или горизонтальных трубопроводах.



Основные характеристики

Модель	СКЗМГ
Присоединение	Резьбовое
Диаметр присоединения *	1", 1½", 2", 3"
Материал уплотнительной поверхности	Нержавеющая сталь
Максимальное рабочее давление (бар изб.) PMO	21
Минимальный перепад давления открытия** (бар)	0,01
Максимальная рабочая температура (°C) TMO	220
Рабочие среды ***	Пар, Вода

* уплотнение «металл по металлу» не гарантирует идеальную герметичность

1 бар=0,1МПа

** во время длительного нахождения клапана в закрытом положении, клапан может залипнуть, вызвав большее минимальное дифференциальное давление открытия

*** Не допускается применение токсичных, горючих и прочих опасных сред.

КРИТИЧЕСКИЕ ПАРАМЕТРЫ КОРПУСА (НЕ РАБОЧИЕ ПАРАМЕТРЫ): Максимальное давление (бар изб) PMA: 32

Максимальная допустимая температура (°C) TMA: 220



ВНИМАНИЕ

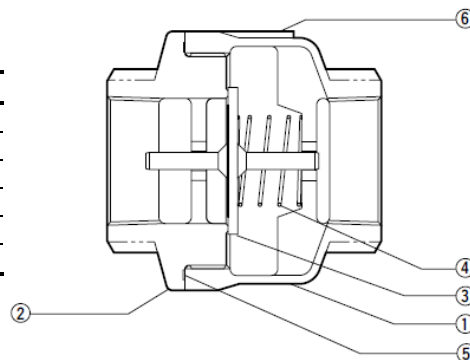
Для нормальной работы, исключения травм и несчастных случаев, не допускается использовать устройство при значениях рабочих параметров, не входящих в диапазоны, указанные в настоящих технических характеристиках. Региональные нормы и правила могут также ограничивать применение устройства в определенных пределах.

№	Название детали	Материал	DIN*	ASTM/AISI*
1	Корпус	Нерж. сталь A351 Gr.CF8	1.4312	-
2	Входная муфта	Нерж. сталь A351 Gr.CF8	1.4312	-
3 ^R	Диск клапана	Нерж. сталь SUS304	1.4301	AISI304
4	Пружина	Нерж. сталь SUS304	1.4301	AISI304
5 ^{MR}	Уплотнение	Фтористая резина	PTFE	PTFE
6	Шильдик	Нерж. сталь SUS304	1.4301	AISI304

* эквивалентные материалы

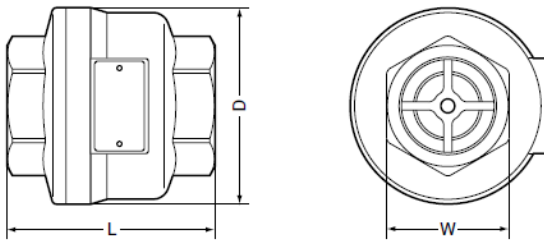
Доступные запасные части: (M) детали для обслуживания, (R) детали для замены

При заказе запасных частей для обслуживания, необходимо указать минимальное дифференциальное давление открытия



Габаритные размеры

• **СКЗМГ Резьбовой**



СКЗМГ Резьбовой (мм)

Ду	L	φD	W	Вес (кг)
1"	84	70	41	1.0
1½"	122	102	60	2.6
2"	127	120	75	3.7
3"	171	151	100	5.5

* BSP DIN 2999, другие стандарты по запросу

Значения Cv & Kvs

	1"	1½"	2"	3"
Kvs (DIN)	21	47	78	154
Cv (Брит.)	21	46	76	150
Cv (США)	25	55	91	180

Документ подготовлен официальным дистрибьютором TLV:

Компания: ООО "Паровые системы"
 Адрес: г. Санкт-Петербург, ул. Курская, 27
 Факс: +7 812 655 08 96, телефон: +7 812 602 77 70
www.steamsys.ru/ / паровыесистемы.рф

Manufacturer
TLV CO., LTD.
 Kakogawa, Japan
 is approved by LRQA Ltd. to ISO 9001/14001

ISO 9001/ISO 14001



Оригинальная версия документа на английском языке опубликована на сайте компании TLV www.tlv.com