

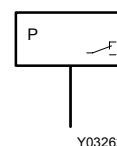
DSA: Монитор давления

Используется для контроля и регулирования возрастания или убывания давления в жидкостях, парах и газах. Компактный агрегат для установки на трубах или стенах (с аксессуарами). Прозрачная, противоударная, термопластиковая крышка. Установочный вороток для верхней точки переключения, с печатаемой шкалой.

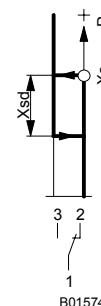
Микрореле с однополярным переключением, позолоченные серебряные контакты; подвод давления G $\frac{1}{2}$ A; электрическое соединение с помощью установленного в корпусе разъема для Pg 11 кабельного соединения по DIN 43650 (включён в поставку); защита от физического контакта по EN 60730.



T09527



Y03262



B01574

Тип	Установочный диапазон [bar]	Разница переключения (средняя) [bar]	Макс. давление [bar]	Макс. темп. датчика [°C]	Вес [kg]
Латунный датчик давления для не агрессивных сред; X _S = верхняя точка переключения					
DSA 140 F002	0.5...2.5	0.25	12	70	0.5
DSA 143 F002	0.5...6	0.30	16	70	0.5
DSA 146 F002	1...10	0.40	20	70	0.4
Хар-ки контактов		Окружающая температура -20...70 °C			
Для серебряных кон- такт.1)		10 (4) A, 250 V~	Степень защиты IP 64 (EN 60529)		
		50 W, 250 V=	Класс защиты I (IEC 536)		
Минимум		100 mA, 24 V	Схема подключения A01499		
Для золотых контактов 2)		400 mA, 24 V; 10 VA	Размерный чертёж M07815		
Минимум		4 mA, 5 V	Инструкции по монтажу MV 505560		
Точка вакуума		-1 bar			

Аксессуары

- 035465 000** Латунный дросселирующий винт для амортизации колебаний давления.
- 114467 000*** Стальная копилярная трубка (1 м) для задержки колебаний давления.
- 192222 000*** Припаяваемая заглушка.
- 192700 000*** Медная копилярная трубка (1 м) для задержки колебаний давления.
- 214120 000** Дросселирующий винт для амортизации колебаний давления из нержавеющей стали.
- 259239 000*** Латунный переходник (G $\frac{1}{2}$ to $\frac{7}{16}$ " 20-UNF-2A) для медных труб \varnothing 6 mm.
- 292001 000** Уставка по заказу (\pm 3 % установочного диапазона).
- 292004 000** Опечатанный винт уставки (доступ только по 292001).
- 292018 001*** Дросселирующий винт для амортизации колебаний давления в средах с малой вязк.
- 292150 001*** Закрепительная подпорка для установки на стенах.
- 296936 000*** Закрепительная подпорка для рельс (верхняя рельса EN 50022, 35 x 7.5 or 35 x 15); с доступом только по 292150).
- 311572 000*** Латунный установочный винт для медных труб \varnothing 6 mm.
- 381141 001*** Медная прокладка для G $\frac{1}{2}$ ".

*) Размерный чертёж для аксессуаров - под тем же номером.

- 1) Смотри технические примечания: *RC контур под индуктивной нагрузкой.*
- 2) Если контакты будут когда-либо нагружены больше значения указанного раньше, позолота будет уничтожена. В этом случае они потеряют свойства золотых контактов и могут быть использованы только как серебряные.

Принцип работы

В случае возрастания давления выше верхней точки переключения (переменная уставка X_S), контакты переключаются с 1-2 на 1-3. Когда давление падает ниже верхней точки переключения на разницу переключения X_{SD} , контакты переключаются с 1-3 на 1-2.

Дополнительная информация по материалам

Материалы входящие в контакт со средой:-

Латунный датчик давления (DSA): латунь, нержавеющая сталь и нитриловая резина.

Дополнительная техническая информация

Шкала установлена в середине установочного диапазона

Точность установки

На всём диапазоне ± 10 % диапазона

Воспроизводимость X_S ± 2 % диапазона

Коэффициент влияния на

Разницу переключения 0.040

Переключающая система вызывает

Минимальные радио помехи по EN 55014

Ресурс электро деталей для:-

$\cos \varphi = 1$:-

10 A, 250,000 переключений

5 A, 400,000 переключений

2 A, прилб. 10^6 переключений

$\cos \varphi = 0.6$:-

3 A, 400,000 переключений

$\cos \varphi = 0.3$ ¹⁾:-

3 A, 250,000 переключений

2 A, 400,000 переключений

1 A, 700,000 переключений

¹⁾ $\cos \varphi < 0.3$: существенное уменьшение ресурса; с RC цепью, ресурс как для $\cos \varphi > 0.3$ (смотри также технические замечания).

Технические замечания

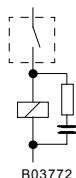
RC цепь под индуктивной нагрузкой

Для оптимизации RC цепи, воспользуйтесь инструкцией поставленной производителями реле, контактов и т. д. Если это невозможно, индуктивная нагрузка может быть уменьшена с помощью следующего эмпирического правила (не обязывающего):-

- Ёмкость RC цепи (C) ≥ текущий ток (A)
- Сопротивление RC цепи (R) ≈ сопротивлению катушки (Ω)

Коэффициент влияния на разницу переключения

Разница переключения немного зависит от уставки. Разница переключения записанная в PDS таблице является стандартным значением в начале дапозона. Влияние уставки на разницу переключения увеличивает её по: $\Delta X = (\text{уставка } X_S - \text{начало диапазона}) \times \text{коэффициент влияния}$.



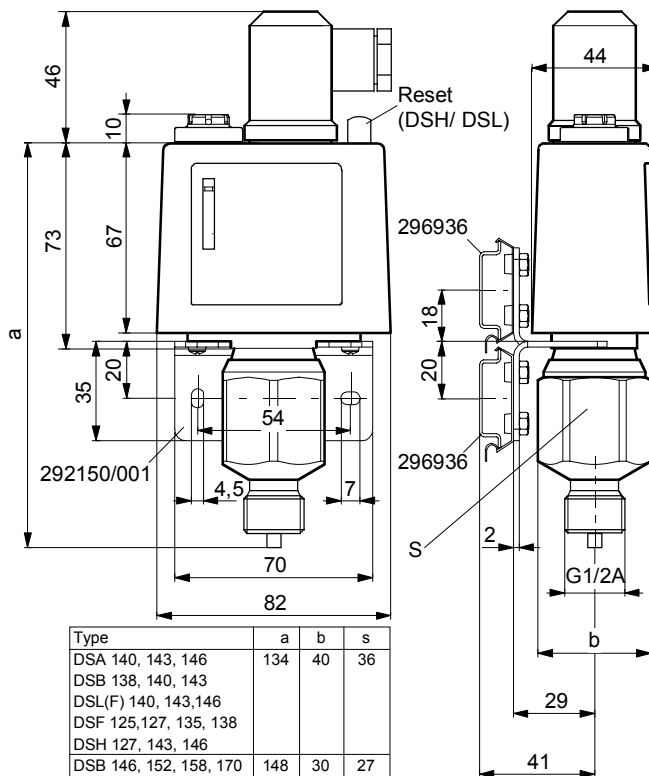
B03772

Схема подключения



A01499a

Масштабный чертёж

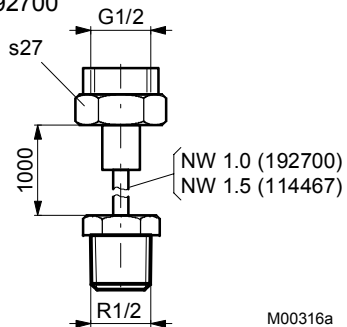


Type	a	b	s
DSA 140, 143, 146	134	40	36
DSB 138, 140, 143			
DSL(F) 140, 143,146			
DSF 125,127, 135, 138			
DSH 127, 143, 146			
DSB 146, 152, 158, 170	148	30	27
DSL 152			
DSF,DSH 152, 158, 170	113	25	22

M07815c

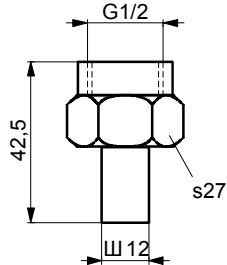
Аксессуары

114467
192700



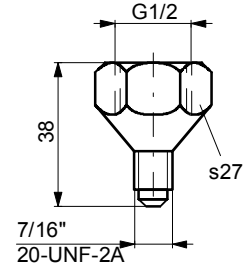
M00316a

192222



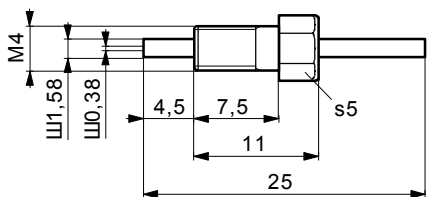
M00317a

259239



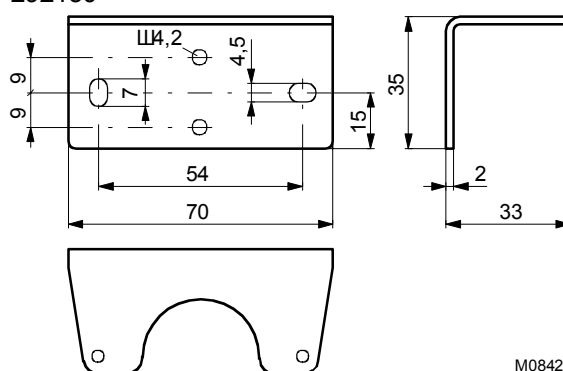
M00315

292018



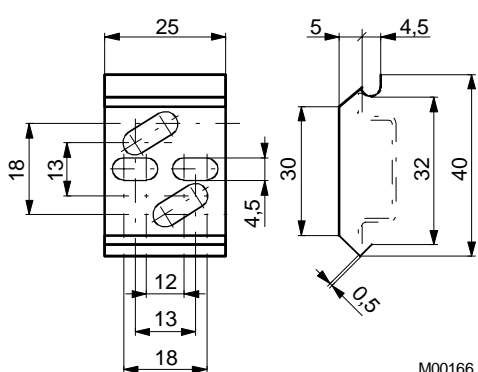
M04566

292150



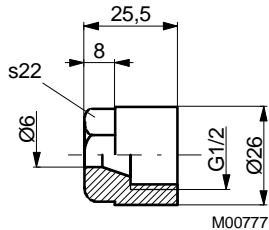
M08427

296936



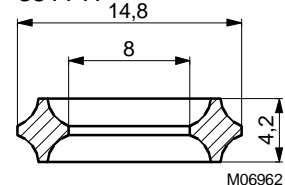
M00166

311572



M00777

381141



M06962

Отпечатано в Швейцарии
Права на изменение сохраняются
N.B.: Запятая в числах обозначает
десятичную точку.
Fr. Sauter AG, CH-4016 Базель
7 123755 003 N9