

## VUG: Проходной фланцевый клапан, PN 25/16

Регулирующий клапан без силиконовой смазки для непрерывного регулирования горячей/теплой/холодной воды, пара или воздуха в установках HVAC (нагревание, вентиляция и кондиционирование воздуха). Качество воды по VDI 2035. Регулирующий элемент в сочетании с приводами AVM 234 S, AVF 234 S и AVN 224 S. Клапан тестирован на соответствие DIN 32730 <sup>1) 2) 3)</sup>.

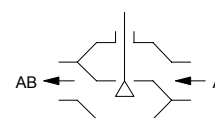
Корпус клапана - из ковкого чугуна (EN-GJS-400-18-LT), покрашен в черный цвет. Ось, седло и заглушка - из нержавеющей стали. Заглушка для диаметров от DN 15 до DN 50 с тефлоновым кольцевым уплотнением усиленным стекловолокном. Латунный набивной сальник с нагруженным пружиной тефлоновым диском. Равнопроцентная характеристика клапана может быть изменена на линейную или квадратичную с приводами SUT. Закрывается как по, так и против давления. Используется с контрфланцем PN 16 или PN 25. Клапан закрыт если шток выдвинут.



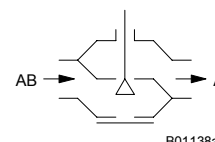
T10430



Y07544



B01133a



B01138a

Тип	Номинал. диаметр DN	Соединение	Значение $k_{VS}$ [м <sup>3</sup> /ч]	Вес [кг]
VUG 015 F374	15	PN 25/16	0.16	4.0
VUG 015 F364	15	PN 25/16	0.25	4.0
VUG 015 F354	15	PN 25/16	0.40	4.0
VUG 015 F344	15	PN 25/16	0.63	4.0
VUG 015 F334	15	PN 25/16	1	4.0
VUG 015 F324	15	PN 25/16	1.6	4.0
VUG 015 F314	15	PN 25/16	2.5	4.0
VUG 015 F304	15	PN 25/16	4	4.0
VUG 020 F304	20	PN 25/16	6.3	5.0
VUG 025 F304	25	PN 25/16	10	5.6
VUG 032 F304	32	PN 25/16	16	9.1
VUG 040 F304	40	PN 25/16	25	11.2
VUG 050 F304	50	PN 25/16	40	13.8
VUG 065 F304	65	PN 25	63	25
VUG 065 F316	65	PN 16	63	25
VUG 080 F304	80	PN 25/16	100	37
VUG 100 F304	100	PN 25/16	160	50
VUG 125 F304	125	PN 25	250	75
VUG 150 F304	150	PN 25	340	100

Рабочая температура <sup>1)</sup>	30...240 °C	Размерный чертеж	
Рабочее давление	до 120 °C 25 бар до 240 °C 20 бар -20...-10 °C 18 бар	DN 15...50	M10427
		DN 65...150	M10447
Характеристика клапана	равнопроцентная	Инструкции по установке	
Управляющее отношение	> 50:1	DN 15...50	MV 505947
Набивной сальник	Латунь/Тефлон	DN 65...150	MV 505973
Протечка при макс. Δp <sub>s</sub>	≤ 0.05% значения $k_{VS}$	AVM 234/ монтаж	MV 505919
Ход клапана		AVF 234/ монтаж	MV 505920
DN 15...50	20 мм	AVN 224/ монтаж	MV 505927
DN 65...150	40 мм	Перечень использ. матер.	MD 56.120

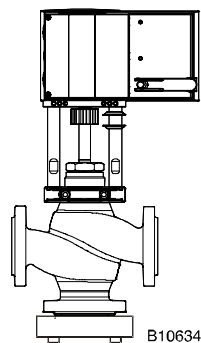
### Аксессуары

- 0372336 180\*** Адаптер (необходим для среды > 130 °C / < 180 °C; [MV 505902](#))
- 0372336 240\*** Адаптер (необходим для среды > 180 °C / < 240 °C; [MV 505902](#))
- 0378283 001** Замена набивки для набивного сальника диаметром DN 15-150; [MV 505950](#)
- 0378284 100\*** Подогрев сальника, 230 V~; 15 W, для среды ниже 0 °C, [MV 505978](#)
- 0378284 102\*** Подогрев сальника, 24 V~; 15 W, для среды ниже 0 °C, [MV 505978](#)
- 0378285 001** Набивной сальник, нержавеющая сталь / Тефлон DN 15...150
- 0378384 001** Устройство защиты от скручивания DN 65...150

<sup>\*)</sup> Размерный чертеж или электросхема под тем же номером

- 1) При температурах от -20 до 30°C нужно использовать варианты VUG\*\*\*F3\*\*S с силиконосодержащим сальником. При температурах ниже 0°C используйте подогрев набивного сальника (аксессуар). При температурах выше 130 °C или 180 °C, используйте соответствующий переходник (аксессуар). До -10 °C по строительным нормам AD - W 10, вода с антифризом или соленая вода. Соответствие DIN 32730, при температурах среды > 0 °C.
- 2) Клапаны VUG 065 F316 не имеют сертификации TÜV. Они не прошли стандартных испытаний и классифицируются по Категории I Директивы Оборудования под Давлением. Эти клапаны не могут использоваться с приводом AVN 224S F... в качестве элемента безопасности.
- 3) DIN 32730 был заменен DIN EN 14597.

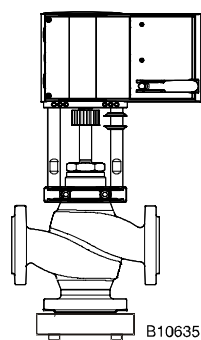
Гарантия Указанная техническая информация и перепады давления применимы только в сочетании с приводами Sauter. Любая гарантия не действительна если использованы приводы других производителей.



B10634

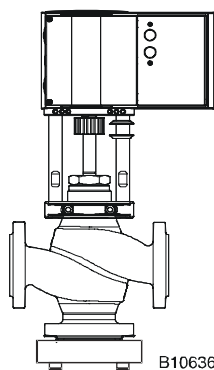
## Сочетание VUG с электро-приводом (сочетание с модулем 230 В или аксессуарами).

<b>Привод</b>	без пружинного возврата толкающая сила 2500 Н:					
Тип:	<b>AVM 234 S F132 (24 В)</b>					
Время хода:	2 / 4 / 6 с/мм					
Вход:	2поз. / 3поз. / 0...10 В / 4...20 МА					
Клапан	Против давления			По давлению		
	$\Delta p_{max}$	$\Delta p_s$	Давлен. надежн. Закр.	$\Delta p_{max}$	$\Delta p_s$	Давлен. надежн. закрытия
<b>VUG 015</b>	16	—	25	6	—	25
<b>VUG 020</b>	16	—	25	6	—	25
<b>VUG 025</b>	16	—	25	6	—	25
<b>VUG 032</b>	16	—	25	6	—	24
<b>VUG 040</b>	16	—	17	6	—	15.5
<b>VUG 050</b>	11	—	11	6	—	10
<b>VUG 065</b>	7.1	—	7.1	4.5	—	6.5
<b>VUG 080</b>	4.7	—	4.7	3.5	—	4.4
<b>VUG 100</b>	3.0	—	3.0	3.0	—	2.8
<b>VUG 125</b>	2.0	—	2.0	2.0	—	2.0
<b>VUG 150</b>	1.5	—	1.5	1.0	—	1.5



B10635

<b>Привод</b>	с пружинным возвратом толкающая сила 2000 Н:					
Тип:	<b>AVF 234 S F132 (24 В)</b>					
Время хода:	2 / 4 / 6 с/мм					
Вход:	2поз. / 3поз. / 0...10 В / 4...20 МА					
Пруж. возврат:	15 ... 30 с					
Клапан	Против давления			По давлению		
	$\Delta p_{max}$	$\Delta p_s$	Давлен. надежн. Закр.	$\Delta p_{max}$	$\Delta p_s$	Давлен. надежн. закрытия
<b>VUG 015</b>	16	25	25	6	25	25
<b>VUG 020</b>	16	25	25	6	25	25
<b>VUG 025</b>	16	25	25	6	25	25
<b>VUG 032</b>	16	21	21	6	25	18
<b>VUG 040</b>	13.5	13.5	13.5	6	25	12
<b>VUG 050</b>	8.5	8.5	8.5	6	25	7.5
<b>VUG 065</b>	5.6	5.6	5.6	4.5	25	5.1
<b>VUG 080</b>	3.4	3.4	3.4	3.4	25	3.4
<b>VUG 100</b>	2.2	2.2	2.2	2.2	25	2.2
<b>VUG 125</b>	1.6	1.6	1.6	1.6	25	1.6
<b>VUG 150</b>	1.2	1.2	1.2	1.0	25	1.2



B10636

<b>Привод</b>	с аварийной функцией по DIN 32730 толкающая сила 1100 Н (смотри <sup>2)</sup> стр. 1)					
Тип:	<b>AVN 224 S F132 (24 В)</b>					
Время хода:	2 / 4 / 6 с/мм					
Вход:	2поз. / 3поз. / 0...10 В / 4...20 МА					
Пруж. возврат:	15 ... 30 с					
Клапан	Против давления			По давлению		
	$\Delta p_{max}$	$\Delta p_s$	Давлен. надежн. закрытия	$\Delta p_{max}$	$\Delta p_s$	Давлен. надежн. закрытия
<b>VUG 015</b>	16	25	25	6	25	25
<b>VUG 020</b>	16	25	25	6	25	22
<b>VUG 025</b>	16	17	17	6	25	14.5
<b>VUG 032</b>	10.5	10.5	10.5	6	25	9.4
<b>VUG 040</b>	6.5	6.5	6.5	6	25	6.5
<b>VUG 050</b>	4	4.0	4.0	4	25	4.0
<b>VUG 065</b>	3.0	3.0	3.0	2.6	25	2.6
<b>VUG 080</b>	2.0	2.0	2.0	1.7	25	1.7
<b>VUG 100</b>	1.1	1.1	1.1	1.1	25	1.1
<b>VUG 125</b>	0.8	0.8	0.8	0.8	25	0.8
<b>VUG 150</b>	0.6	0.6	0.6	0.6	25	0.6

Клапан: F-вариант, технические данные и аксессуары, см. в Таблице типов клапанов

Привод: F-вариант, технические данные и аксессуары, позицию при монтаже, см. в Разделе 51

Пример: VUG 040 F304 / AVM 234 S F132

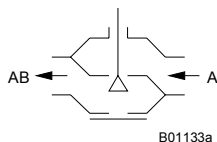
 $\Delta p_{max}$  [бар]= Максимально допустимый перепад давления на клапане, при котором привод может его надежно открыть и закрыть, с учетом  $\Delta p_v$ . $\Delta p_s$  [бар]= Максимально допустимый перепад давления на клапане, при котором, в случае неисправности (пробой трубы вниз по потоку), привод может его надежно закрыть с "быстрым" ходом.

Давление надежного закрытия [бар]= Разница давления на клапане в режиме управления при которой привод еще может его открыть и закрыть. В этом режиме, следует ожидать пониженный срок эксплуатации. Кавитация, эрозия и скачки давления могут повредить клапан. Указанные значения применимы только когда на клапан установлен привод.

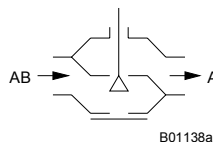
### Принцип работы

С электроприводом клапан может быть установлен в любую позицию. Когда шток выдвигается, регулирующий проход закрывается. Эти клапаны могут закрываться как по, так и против рабочего давления. Пожалуйста следите за направлением потока указанным на клапане; если клапан используется 'по давлению', стрелка должна быть закрыта наклейкой (которая находится в Инструкции по Монтажу). Характеристики жидкости в соответствии с EN 60534.

### Закрытие против давления



### Закрытие по давлению



### Описание

Эти регулирующие клапаны отличаются высокой надежностью и точностью и вносят значительный вклад в эффективное управление. Они работают очень тихо и удовлетворяют сложным требованиям, например они имеют функцию безопасности, преодолевают перепады давления, регулируют температуру среды и обеспечивают функцию перекрытия потока.

Шток клапана крепится на ось привода автоматически. Заглушка Sauter из нержавеющей стали обеспечивает равнопроцентный поток в регулирующем проходе. Высокий уровень герметичности клапана обеспечивается кольцом из нержавеющей стали запрессованным в седло клапана. Набивной сальник не требует обслуживания. Он состоит из шести конических тефлоновых колец и пружины. Пружина создает постоянное напряжение на уплотнителях, что обеспечивает их прижатие к оси клапана. Кроме того, подача смазочного вещества обеспечивает постоянную смазку оси клапана. Смазочное вещество так же предотвращает попадание частиц присутствующих в среде на тефлоновое уплотнение.

### Примечания по проектированию и монтажу

Клапаны сочетаются с приводами AVM 234 S без пружинного возврата или с приводами AVF 234 S, AVN 224 S с пружинным возвратом. Привод устанавливается на клапан и фиксируется болтами. Привод закрепляется на оси клапана автоматически. После запуска установки, приводы AVM 234 S и AVF 234 S выдвигают шток и он автоматически соединяется с клапаном при достижении нижнего седла клапана. Ход клапана так же определяется приводом автоматически; дополнительных настроек не требуется. Сила действующая на седло всегда постоянна и утечка исключается. Эти клапаны позволяют изменять характеристику с линейной на квадратичную и наоборот.

Если используется привод заслонок AVN 224 S, он должен быть введен в строй в ручную. Для подробных инструкций по этой операции, см. PDS 51.379: 'Инициализация и обратный сигнал'.

### Установочное положение

Может быть установлен в любом положении, кроме лицевой стороной вниз. Попадание конденсата, капель воды и т.д. внутрь привода недопустимо.

**выше 130 °C** При температурах выше 130 °C или 180 °C, клапан необходимо использовать соответствующий температурный переходник. Переходник может так же служить удлинителем, позволяя устанавливать привод вне изоляции трубы. Чтобы защитить привод от тепла, трубы должны быть изолированы.

При монтаже привода на клапан, не следует поворачивать заглушку клапана в седле из нержавеющей стали, это может привести к повреждению уплотнения. При изоляции клапана, изоляция не должна выходить за соединительный зажим привода.

### Применение с паром

Клапан может использоваться как паровой при температурах до 200°C с теми же значениями  $\Delta p_{max}$ . Тем не менее, рекомендуется использовать клапаны только как Открытые/Закрытые. При использовании в качестве регулирующего клапана нужно обратить внимание на то, чтобы клапан не работал бы большинство времени в нижней трети диапазона хода штока. В этой позиции возникают очень высокие скорости потока, которые сильно снижают срок службы клапана.

**Применение с водой**

Для задержания загрязнителей в воде (например кусочки сварочных швов, частицы ржавчины и т.д.) и предотвращения повреждения заглушки, рекомендуется использовать сборные фильтры, например на каждом этаже или подающей трубе. Состав воды должен соответствовать VDI 2035.

Если используется поставляемая среда, пожалуйста свяжитесь с поставщиком среды чтобы убедиться в совместимости материалов клапана. Пожалуйста сверьтесь с таблицей материалов приведенной ниже. Если используется гликоль, рекомендована концентрация от 20% до 55%. Клапаны не подходят для использования с питьевой водой или в местах где существует опасность взрыва.

**Подтверждение DIN 32730**

За исключением VUG 065 F316 клапаны могут использоваться с приводом AVN 224 S с функцией безопасности в соответствии с DIN 32730.

**Примечания по гидравлике и шуму установок**

Клапаны могут использоваться в тихих помещениях. Для предотвращения шума, не должны превышать перепады давления  $\Delta p_{\max}$  указанные ниже. Эти величины указаны как рекомендованные значения в таблице потерь давления.

Перепад давления  $\Delta p_v$  является максимальным допустимым давлением на клапане, не зависимо от положения штока, при котором риск кавитации и эрозии не велик. Сила привода не влияет на эти величины. Кавитация ускоряет износ и создает шум. Для предотвращения кавитации, особенно в применениях с паром, перепад давления  $\Delta p_{\max}$  не должен превышать

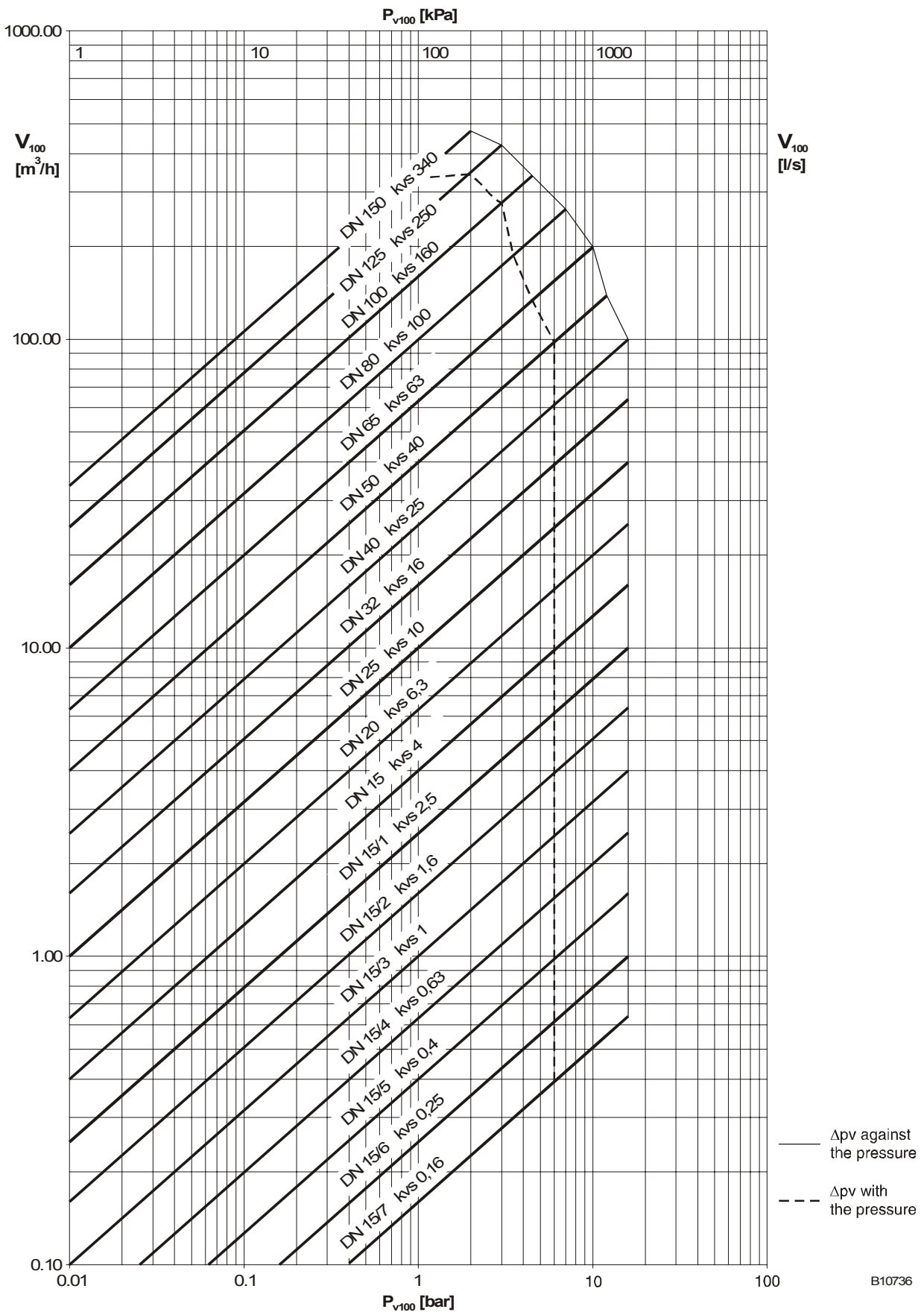
$$\Delta p_{\text{crit}} = (p_1 - p_v) \times 0.5$$

$p_1$  = Давление в потоке перед клапаном (бар)       $p_v$  = Давление пара

В этих вычислениях используется абсолютное давление.

Давление надежного закрытия это максимальное давление при котором привод еще может двигать шток клапана своей собственной силой. Пожалуйста имейте в виду что клапан может быть поврежден кавитацией и эрозией при использовании этих давлений если перепад давления  $\Delta p_{\max}$  превышен. Что касается функции пружинного возврата, указанные значения  $\Delta p_s$  так же представляют собой допустимые перепады давления, до которых привод еще сможет закрыть клапан в случае сбоя. Так как это функция безопасности с быстрым ходом (с помощью пружины), эта величина может превышать  $\Delta p_{\max}$ .

Диаграмма уровня потока VUG



B10736

**Дополнительная техническая информация**

Тип	Δp <sub>v</sub>	
	Против давления	По давлению
VUG 015 F374	16 бар	6 бар
VUG 015 F364	16 бар	6 бар
VUG 015 F354	16 бар	6 бар
VUG 015 F344	16 бар	6 бар
VUG 015 F334	16 бар	6 бар
VUG 015 F324	16 бар	6 бар
VUG 015 F314	16 бар	6 бар
VUG 015 F304	16 бар	6 бар
VUG 020 F304	16 бар	6 бар
VUG 025 F304	16 бар	6 бар
VUG 032 F304	16 бар	6 бар
VUG 040 F304	16 бар	6 бар
VUG 050 F304	12 бар	6 бар
VUG 065 F304	10 бар	4.5 бар
VUF 065 F316	10 бар	4.5 бар
VUG 080 F304	7 бар	3.5 бар
VUG 100 F304	4.5 бар	3 бар
VUG 125 F304	3 бар	2 бар
VUG 150 F304	2 бар	1 бар

Технические требования по давлению и температуре  
 Параметры потока  
 Ползунковая линейка Sauter для выбора размеров клапанов  
 Руководство к ползунковой линейке  
 Техническое руководство: 'Клапаны и приводы'  
 Параметры, Примечания по Установке, Управление, Общая Информация

EN 764, EN 1333  
 EN 60534 (Стр. 2)  
 7 090011 003  
 7 000129 003  
 7 000477 003  
 Действующие  
 требования EN,  
 DIN, AD, TRD и  
 UVV  
 97/23/EG  
 Статья 33  
 Категория I  
 Категория IV  
 DIN 32730

Соответствие CE, Директива Оборудования под Давлением (Жидкостная Группа II)  
 От VUG 015 до VUG 040: Нет отметки CE  
 От VUG 050 до VUG 150: Отметка CE  
 VUG ... с AVN 224 S F132: Отметка CE-0035  
 (смотри <sup>2)</sup> стр. 1)

**Дополнительная информация по соответствию**

Корпус клапана из ковкого чугуна по EN 1563, код EN-GJS-400-18-LT, номер материала EN-JS1025, с гладко высверленными фланцами по EN 1092-2, Из гребня уплотнения В. Корпус клапана защищен матовым покрытием, черным по RAL 9005. Рекомендации по сварке фланца по EN 1092-1. Установочные размеры клапана по EN 558-1, Серия 1. Плоское уплотнение на корпусе клапана без асбеста.

**Номера материалов по DIN**

	Номера матер. DIN	Обозначение DIN
Корпус клапана	EN-JS1025	EN-GJS-400-18-LT (GGG40.3)
Седло клапана	1.4021	X 20 Cr 13
Шток	1.4305	X 8 Cr Ni S 18-9
Заглушка	1.4305	X 8 Cr Ni S 18-9
Уплотнение заглушки	PTFE	Усилен стекловолкном
Набивной сальник	CW 617 N	Cu Zn 40 Pb 2
Уплотнение под набивн. сальником	CW024A	Cu-DHP

### Объяснение используемых обозначений

#### $\Delta p_v$ :

Максимально допустимый перепад давления на клапане при любом положении штока, ограниченный уровнем шума и эрозией.

Клапан, как поперечный элемент, охарактеризован этим параметром, особенно при работе в воде. За счет контроля кавитации, эрозии и шума являющегося результатом этих факторов, можно продлить ожидаемый срок службы прибора и его прочность.

#### $\Delta p_{max}$ :

Максимально допустимый перепад давления на клапане, при котором привод может его надежно открыть и закрыть.

В расчет принимаются статическое давление и воздействие потока. Это значение обеспечивает ровный ход штока и хорошую изоляцию. При этом значение  $\Delta p_v$  никогда не будет превышать.

#### $\Delta p_s$ :

Максимально допустимый перепад давления на клапане в случае неисправности (напр. отказа питания, превышения температуры или давления, прорыва трубы и т. д.), при котором привод может надежно закрыть клапан и, при необходимости, поддерживать полное рабочее давление против атмосферного. Поскольку это является функцией безопасности с "быстрым" ходом штока,  $\Delta p_s$  может быть больше, чем  $\Delta p_{max}$  или, соответственно,  $\Delta p_v$ . Результирующие возмущения потока быстро затухают и их влияние минимально.

Для трехходовых клапанов указанные значения действительны только для регулирующего прохода.

#### $\Delta p_{stat}$ :

Давление в трубопроводе за клапаном. Эта величина в большей степени соответствует давлению (за клапаном), когда насосы выключены, например когда давление зависит от уровня жидкости на объекте, от применяемых емкостей давления (баков), от давления пара и т. д.

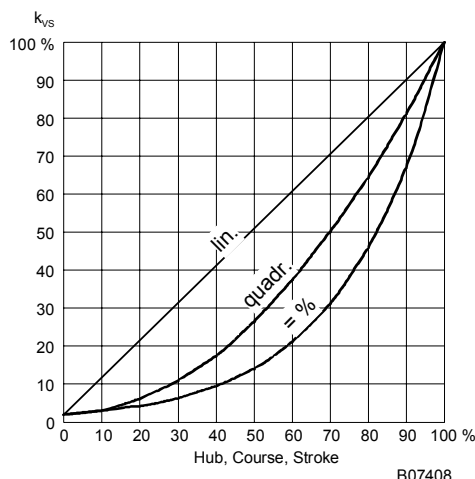
Клапаны, закрываемые по давлению, должны быть рассчитаны на статическое давление плюс давление насоса.

### Характеристика для приводов с позиционером (только 24 В)

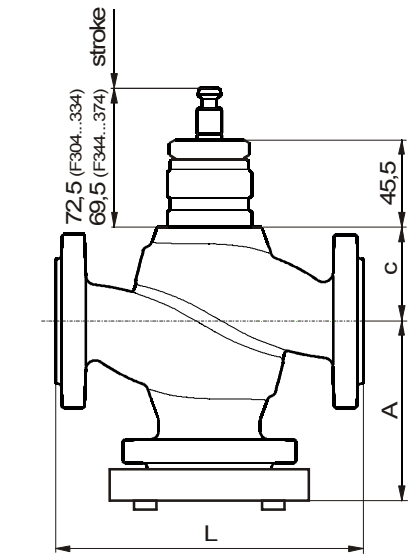
Для приводов AVM 234 S, AVF 234 S или AVN 224 S

Равнопроцентная/линейная/квадратичная

устанавливается кодирующим переключателем

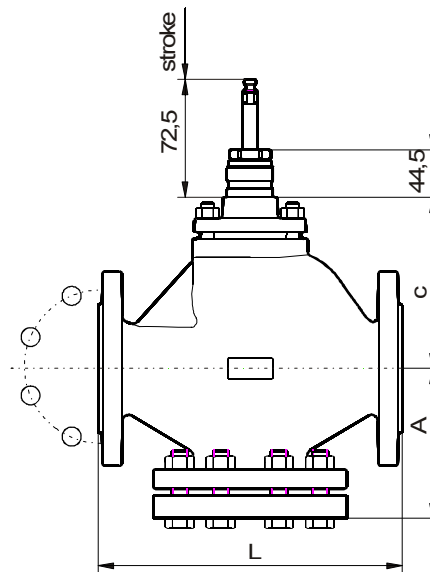


Размерный чертеж



VUG	A	c	L	stroke
DN 015	84	98,5	130	20
DN 020	94	92,5	150	20
DN 025	97	94,5	160	20
DN 032	110	103,5	180	20
DN 040	116	107,5	200	20
DN 050	126	111,5	230	20

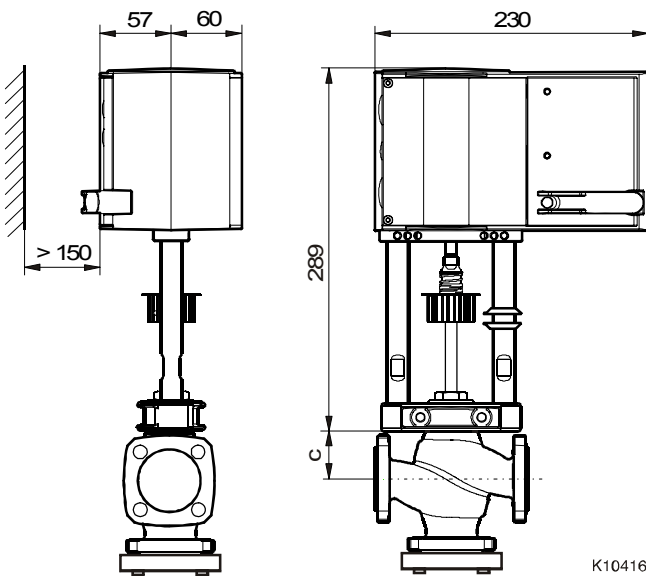
M10427



VUG	A	c	L	stroke
DN 065	144	163	290	40
DN 080	156	182	310	40
DN 100	176	183	350	40
DN 125	228	223	400	40
DN 150	242	257	480	40

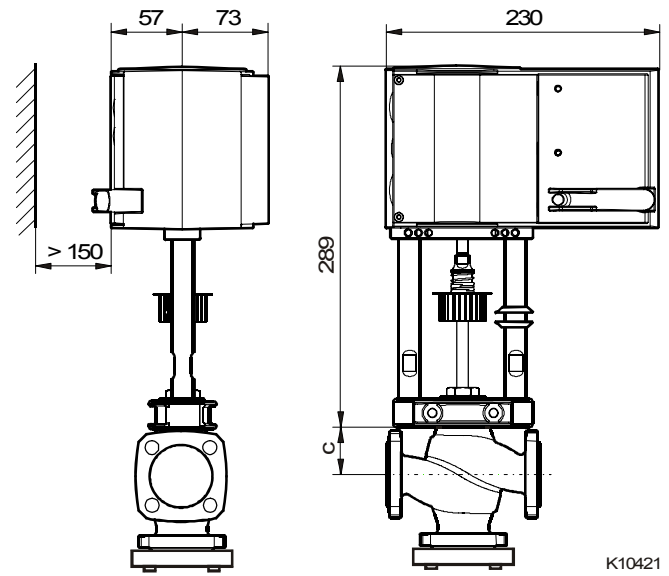
M10447

AVM



K10416

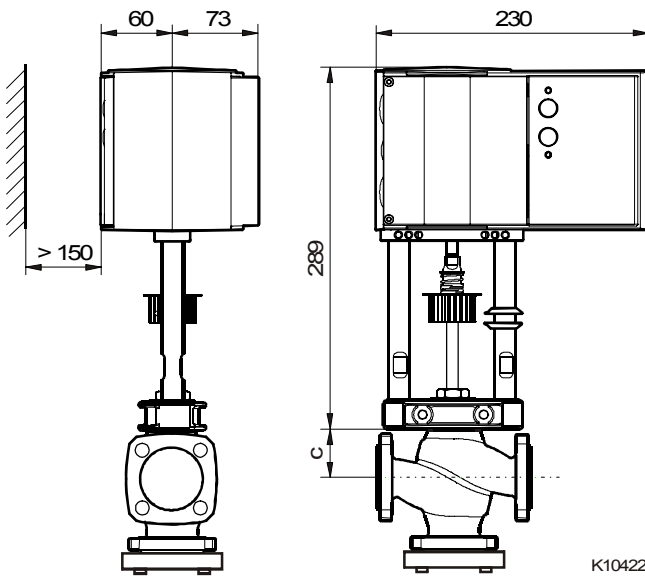
AVF



K10421



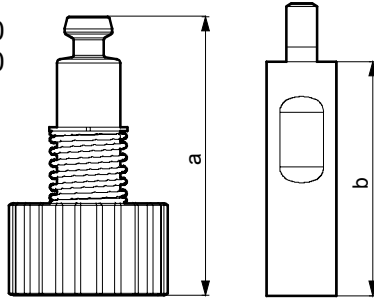
AVN



K10422

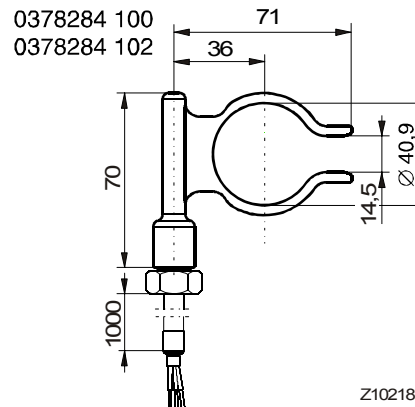
Аксессуары

0372336 180  
0372336 240



0372336	T (°C)	a (mm)	b (mm)
180	180	69,4	60
240	240	109,4	100

Z10217



Z10218