



PowerDyne™

ТЕРМОДИНАМИЧЕСКИЙ КОНДЕНСАТООТВОДЧИК

МОДЕЛЬ P65SRN ИЗ УГЛЕРОДИСТОЙ СТАЛИ,
ИЗ НЕРЖ. СТАЛИ

ТЕРМОДИНАМИЧЕСКИЙ КОНДЕНСАТООТВОДЧИК С ТЕРМОСТАТИЧЕСКИМ ВОЗДУХООТВОДЧИКОМ

Особенности

Конденсатоотводчик для дренажа паропроводов высокого давления, с возможностью ремонта без снятия с трубопровода. Могут быть в стальном или нержавеющей исполнении.

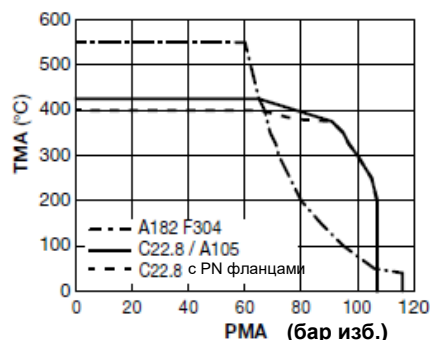
1. Сменный модуль седла и клапана.
2. Воздушная рубашка снижает частоту срабатывания в условиях отсутствия нагрузки.
3. Диск с напуском обеспечивает герметичность закрытия без образования воздушных пробок.
4. Встроенный фильтр.
5. Биметаллическое кольцо под диском обеспечивает быстрый отвод воздуха.
6. Рабочие поверхности из закаленной нержавеющей стали.



Основные характеристики

Модель	P65SRN					
Материал корпуса	Угл. Сталь C22.8 / A105 ¹⁾			Нерж. сталь ²⁾ A182 F304 (эквивалент 1.4301)		
Присоединение ³⁾	Резьб.	Прив.	Фланц.	Резьб.	Прив.	
Диаметр	1/2", 3/4", 1"		DN15, 20, 25	1/2", 3/4", 1"		DN15, 20, 25
Макс. раб. давление (бар изб.) РМО	46					
Мин. раб. давление (бар изб.)	0,3					
Макс. рабочая темп. (°C) ТМО	400 ⁴⁾ / 425					
Макс. противодействие	80% от давления на входе					
Максимальное допустимое давление (бар изб.) РМА ⁵⁾	107 @ 40°C			116 @ 40°C		
Максимальная допустимая температура (°C) ТМА ⁵⁾	400 ⁴⁾ /425 @ 65 бар			550 @ 60°C		

Соотношение Температура/Давление⁶⁾



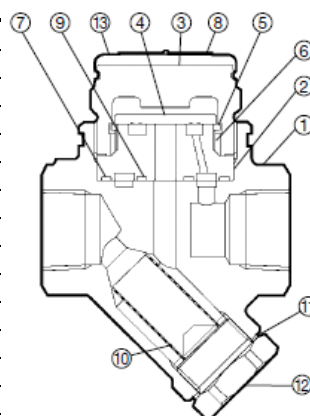
- 1) Фланцы ASME 2) Пожалуйста обращайтесь к представителю TLV для уточнения возможности поставки фланцевых моделей из нерж. стали.
- 3) Резьб. – резьбовое соединение, Прив. – приварное, Фланц. – Фланцевое
- 4) Фланцы PN 5) КРИТИЧЕСКИЕ ПАРАМЕТРЫ КОРПУСА (НЕ РАБОЧИЕ ПАРАМЕТРЫ)
- 6) Критические параметры ASTM материалов



ВНИМАНИЕ

Для нормальной работы, исключения травм и несчастных случаев, не допускается использовать устройство при значениях рабочих параметров, не входящих в диапазоны, указанные в настоящих технических характеристиках. Региональные нормы и правила могут также ограничивать применение устройства в определенных пределах.

№	Название детали	Материал	DIN ¹⁾	ASTM/AISI ¹⁾
1	Корпус	См. Основные характеристики		
2 ^R	Модуль седла клапана	Нержавеющая сталь SUS440C	1.4125	AISI440C
3 ^R	Крышка	Нержавеющая сталь SUS420F2	-	AISI420F2
4 ^R	Диск	Нержавеющая сталь SUS440C	1.4125	AISI440C
5 ^R	Кольцо держателя диска	Нержавеющая сталь SUS630	1.4542	AISI630
6 ^R	Кольцо-воздухоотводчик	Биметалл	-	-
7 ^{MR}	Внешнее уплотнение модуля	Графит/нерж.сталь SUS316L	-/1.4404	-/AISI316L
8 ^R	Шильдик	Нержавеющая сталь SUS304	1.4301	AISI304
9 ^{MR}	Внутр. уплотнение модуля	Графит/нерж.сталь SUS316L	-/1.4404	-/AISI316L
10 ^R	Фильтр внутри и снаружи	Нерж. сталь SUS304/430	1.4301/1.4016	AISI304/430
11 ^{RM}	Уплотнение держателя фильтра	Мягкий металл SUYP	1.1121	AISI1010
		Нерж. сталь SUS316L ²⁾	1.4404	AISI316L
12	Держатель фильтра	Кованая нерж. Сталь A351Gr.CF8	1.4312	-
13 ^R	Защитная крышка	Нержавеющая сталь SUS304	1.4301	AISI304
14	Гнездо ³⁾ (DN25 под приварку)	Углеродистая сталь C22.8	1.0460	A105
		Нержавеющая сталь SUS304 ²⁾	1.4301	AISI304
14	Фланец***	Углеродистая сталь C22.8	1.0460	A105
		Углеродистая сталь A105	1.0460	-

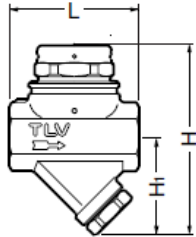


Copyright © TLV

1) Эквивалентные материалы 2) Для моделей с корпусом из нерж. стали 3) См. следующую страницу, форма и материал зависит от типа фланцев. Запасные части: (M) детали для обслуживания, (R) детали для ремонта

Габаритные размеры

• **P65SRN Резьбовой**

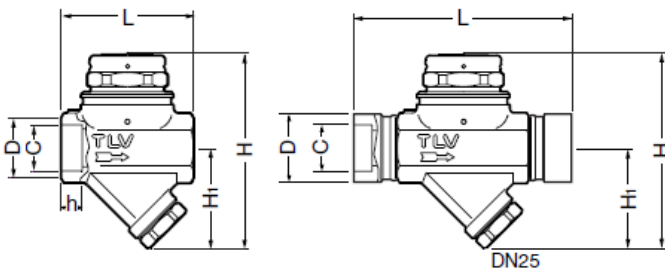


P65SRN Резьбовой* (мм)

Ду	L	H	H ₁	Вес (кг)
1/2"	80	120	62	1.2
3/4"				1.4
1"	88	125		

* BSP DIN 2999, другие стандарты резьбовых соединений по запросу

• **P65SRN Под приварку**

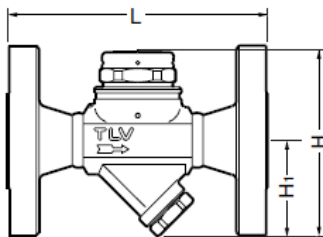


P65SRN Под приварку (мм)

DN	L	H	H ₁	φD	φC	h	Вес (кг)
15	80	120	62	30	21.8	13	1.2
20	88	125		44	27.2		1.4
25	150			50	33.9	14	1.7

* стандарт ASME B16.11-2005, другие стандарты по запросу

• **P65SRN Фланцевый**

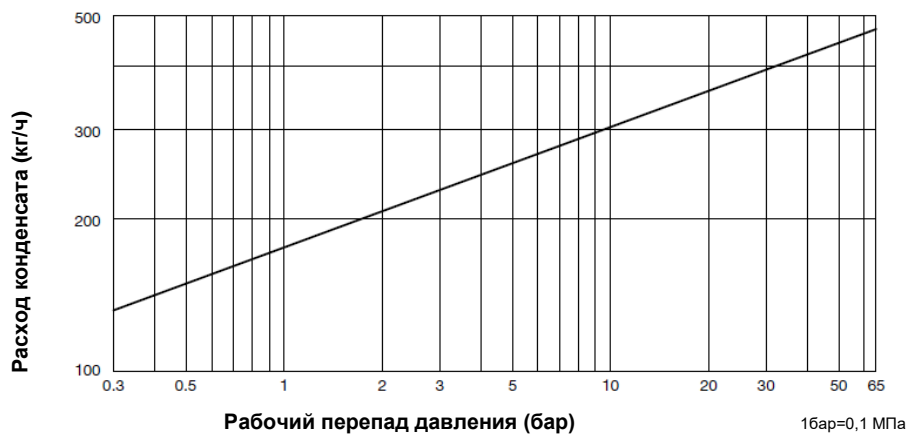


P65SRN Фланцевый (мм)

DN	L						H	H ₁	Вес (кг)
	DIN 2501		ASME Class						
	PN25/40	PN63	150RF	300RF	600RF	900RF			
15	150	150	140	140	140	170	120	62	3.6
20			165	165	165	195			5.6
25	160	160	210	210	210	220			7.0

Другие стандарты по запросу, однако размеры и вес могут отличаться
* Вес для PN63

Пропускная способность



1. Рабочий перепад давления – это разница между давлением перед конденсатоотводчиком и за ним.
2. Рекомендуемый коэффициент запаса по пропускной способности: не менее 2.

Документ подготовлен официальным дистрибьютором TLV:

Компания: ООО "Паровые системы"
Адрес: г. Санкт-Петербург, ул. Курская, 27
Телефон / Факс: +7 812 655 08 95 / +7 812 655 08 96
www.steamsys.ru/ / паровыесистемы.рф

Manufacturer
TLV CO., LTD.
Kakogawa, Japan
is approved by LRQA Ltd. to ISO 9001/14001

ISO 9001/ISO 14001



Оригинальная версия документа на английском языке опубликована на сайте компании TLV www.tlv.com

Copyright © TLV
(12/2013)

<http://www.tlv.com>

SDS RU-2004-26 Rev. 10/2012
Изменения без предварительного уведомления.