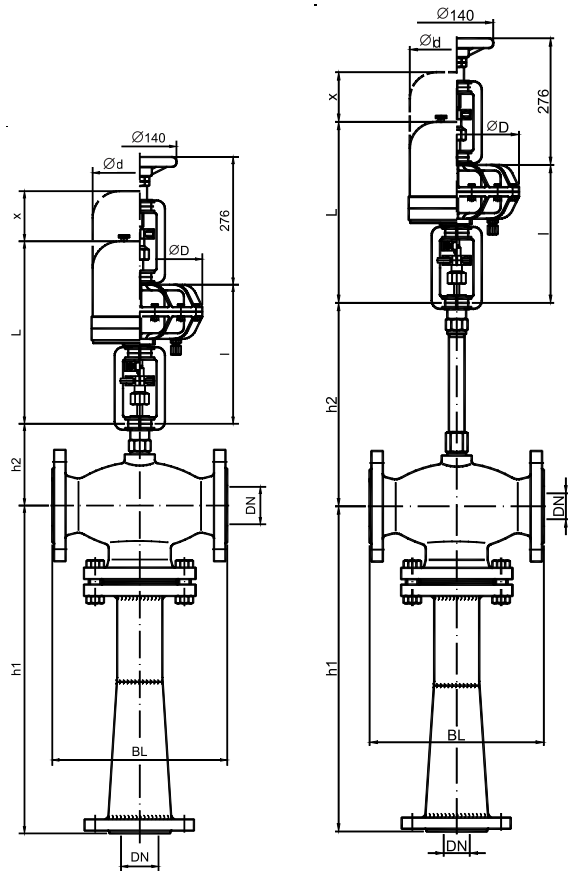


Bälz-electrodyn – регулирующие клапаны и приводы

baelz 590 DN 15-125

baelz 590-K DN 15-125



00003524.wmf

00003527.wmf

DN	BL	h 1*	h 1**	h 2	h 2
		PN 16/25	PN 16/25/40	590	590-K
MM					
15	130	175	176	109	261
25	160	202	229	110	263
32	180	302	302	104	339
40	200	358	358	114	349
50	230	402	429	124	359
65	290	539	573	144	379
80	310	600	695	154	389
100	350	624	912	169	404
125	400	836	1066	189	424

*с горловиной из нержавеющей стали

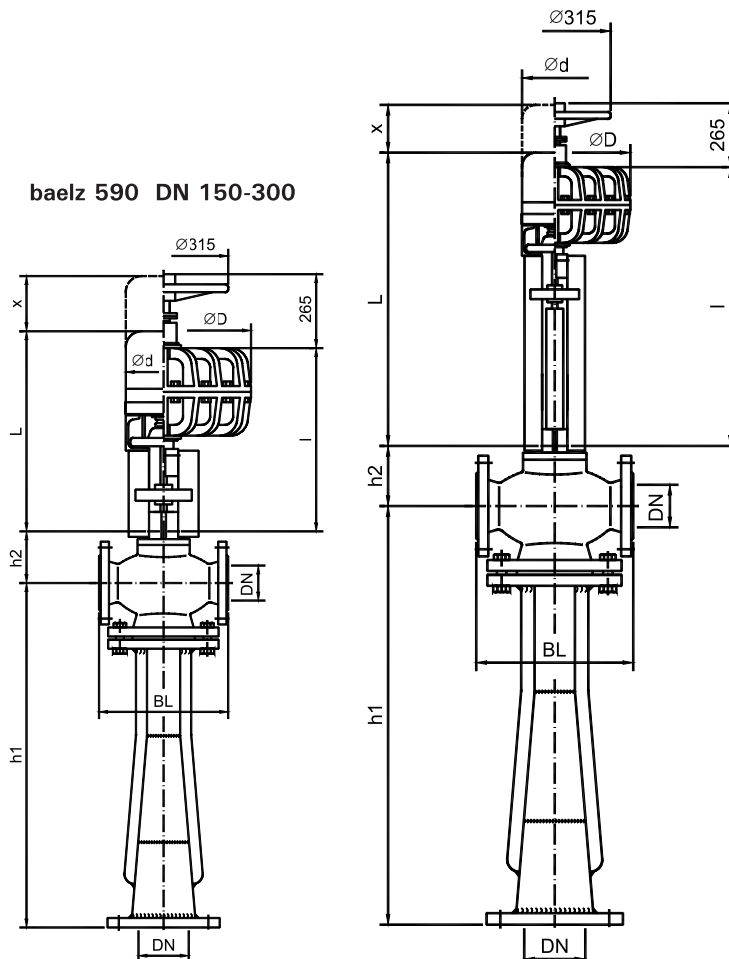
*с приваренным диффузором, горловина из нерж. стали

*/** Размеры могут изменяться

Привод baelz 373...	L	x	Ø d	I	Ø D
	MM				
E 02	293	90	129		
E 06	296	130	129		
E 07	317	145	129		
E 11	499	180	183		
E 40	391	185	184		
P 21				268	242
P 21 V6				304	242
P 22				322	242

baelz 590-K DN 150-300

baelz 590 DN 150-300



00000946.wmf

00000943.wmf

DN	BL	h 1*	h 2	h 2
		590	590	590-K
MM				
150	480	1260	244	234
200	600	1651	268	258
250	730	2070	317	307
300	850	2460	361	351

* Изменяемые размеры

Привод baelz 373...	L	L	x	Ø d	I	I	Ø D
	590	590-K		590	590-K		
MM							
E 40	577	1057	185	184			
E 60	601	1081	185	184			
P 31					509	989	384
P 32					525	1005	384
P 41					562	1042	506
P 41 V6					687	1167	506