



КОНДЕНСАТООТВОДЧИК СО СВОБОДНОПЛАВАЮЩИМ ПОПЛАВКОМ

МОДЕЛЬ **SS3-P** CLEAN STEAM TRAP

ИЗ НЕРЖАВЕЮЩЕЙ СТАЛИ

КОНДЕНСАТООТВОДЧИК СО СВОБОДНОПЛАВАЮЩИМ ПОПЛАВКОМ ДЛЯ ЧИСТОГО ПАРА

Особенности

Конденсатоотводчик со свободноплавающим поплавком рекомендован к применению с реакторами, ферментаторами, стерилизаторами в химической, фармацевтической, пищевой и пивоваренной промышленности.

1. Конструкция, не имеющая застойных зон, с дренажным отверстием, не допускающим отложений, что минимизирует возможность развития бактерий.
2. внутренняя полировка поверхностей и дополнительная внешняя и внутренняя электрополировка, опционально до 0,4 мкм, улучшает защищенность от роста бактерий.
3. Саморегулируемый свободный поплавок обеспечивает непрерывный и стабильный отвод конденсата с низкой скоростью истечения при значительном изменении нагрузки.
4. Полностью обслуживаемая конструкция снижает затраты на очистку.
5. Только одна движущаяся часть – поплавок, долго не допускает износа и обеспечивает длительный срок службы.



Основные характеристики

Модель	SS3-E*	SS3-P	SS3-EP*
Присоединение		Clamp	
Размер присоединения		DN 15, 20	
Макс. давление (бар изб.) РМО		5, 10, 21	
Макс. перепад давления (бар) ΔРМХ		5, 10, 21	
Макс. рабочая температура (°C) ТМО		400	
Тип соединения Clamp	Трехсоставной (полированный)		
Обработка	Внутренняя	25мкм электрополировка	Механическая полировка, затем 0,4мкм электрополировка
	Внешняя	0,8 мкм полировка 25мкм электрополировка	

* Опция ** обработка поверхностей отливок
 КРИТИЧЕСКИЕ ПАРАМЕТРЫ КОРПУСА (НЕ РАБОЧИЕ ПАРАМЕТРЫ): Максимально допустимое давление (МПа изб) РМА: 1,0
 Максимальная допустимая температура (°C) ТМА: 185
 1бар = 0,1МПа



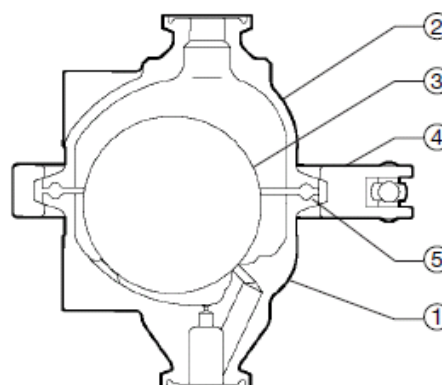
ВНИМАНИЕ

Для исключения ненормальной работы устройства, травм и несчастных случаев, не допускается использовать устройство при значениях рабочих параметров, не входящих в диапазоны, указанные в настоящих технических характеристиках. Региональные нормы и правила могут также ограничивать применение устройства в определенных пределах.

№	Название детали	Материал	DIN*	ASTM/AISI*
1	Корпус	Нерж. сталь SCS16A	1.4435	A351Gr.CF3M
2	Крышка	Нерж. сталь SCS16A	1.4435	A351Gr.CF3M
3	Поплавок	Нерж. сталь SUS316L	1.4404	AISI316L
4	Направляющая поплавка	Нерж. сталь SCS13A	1.4312	A351Gr.CF8
5	Уплотнение крышки **	Высококачественная фтористая резина	-	-

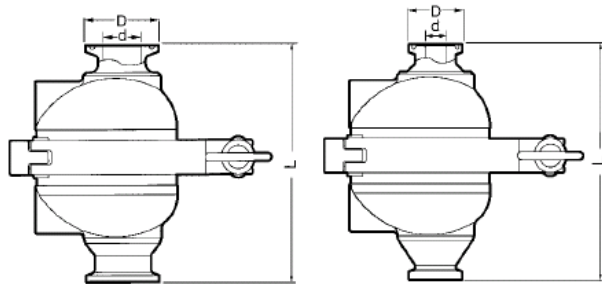
* эквивалентные материалы ** Уплотнение GYLON BIO-PRO; выполняется в соответствии с FDA 21 CFR 177.1550, USP Class VI и EN 1935.

GYLON BIO-PRO это зарегистрированная торговая марка компании GARLOCK GmbH. Материалы большинства компонентов сертифицированы по ISO 10474 2.2 или 3.1B, для получения дополнительной информации, необходимо обращаться к дистрибьютеру TLV.



Габаритные размеры

• SS3-P соединение Clamp
ISO 2852

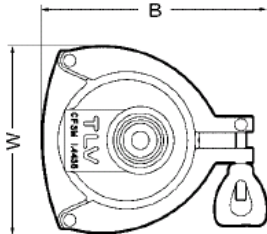


SS3-P соединение Clamp*

DN	L	B**	W**	φD	φd	Вес (кг)
15 (1/2")	105	126	105	34 (25)	17.5 (9.52)	1.4 (1.3)
20 (3/4")					21.3 (15.87)	

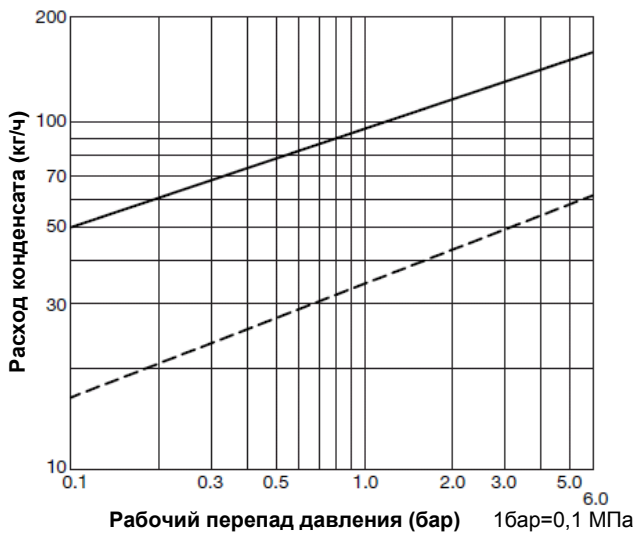
* в соответствии с ISO 2852, другие стандарты по запросу
** приблизительные размеры
() соединение TriClamp

• Корпус Clamp



Tri-Clover Inc.

Tri-Clamp является зарегистрированной торговой маркой компании

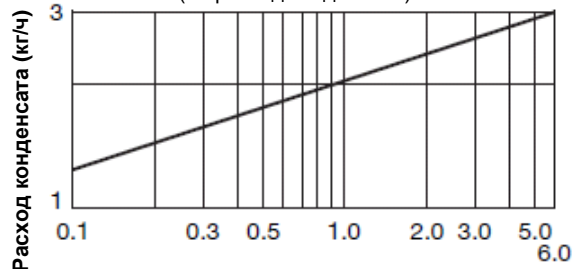


— : Максимальная пропускная способность SS3-P
- - - : Минимальная пропускная способность для предотвращения прорыва пара

1. Рабочий перепад давления – это разница между давлением перед конденсатоотводчиком и за ним.
2. Расходы соответствуют непрерывному выпуску конденсата с температурой на 6°С ниже температуры насыщения.

Конденсатоотводчик SS3-P CLEAN STEAM TRAP имеет небольшое дренажное отверстие для того, чтобы конденсат не оставался в конденсатоотводчике после окончания работы. Поэтому требуется соблюдать минимальный расход конденсата во время работы для предотвращения прорыва пара через конденсатоотводчик. Диаграмма, приведенная ниже, показывает максимальный расход пара через дренажное отверстие при полном отсутствии расхода конденсата.

Максимальный расход пара через выпускное отверстие (не расход конденсата)



Документ подготовлен официальным дистрибутором TLV в России и странах СНГ. Производитель TLV имеет более 1,5 десятилетия опыта в разработке и производстве паровых систем.



ВНИМАНИЕ

НЕ СЛЕДУЕТ применять конденсатоотводчик при рабочих перепадах давления, превышающих максимальные значения, указанные в паспорте изделия. Это приведет к засорению конденсата.

Фабрика: ул. Курская, 27
Факс: +7 812 655 08 96, телефон: +7 812 602 77 70
www.steamsys.ru, паровые системы.рф

Manufacturer
TLV CO., LTD.
Kakogawa, Japan

is approved by LRQA Ltd. to ISO 9001/14001

ISO 9001/ISO 14001



Оригинальная версия документа на английском языке опубликована на сайте компании TLV www.tlv.com

Copyright © TLV
(03/2012)

<http://www.tlv.com>

SDS RU-2000-43 Rev. 10/2011
Изменения без предварительного уведомления.