

## BUS: Трехходовой фланцевый клапан, PN 40

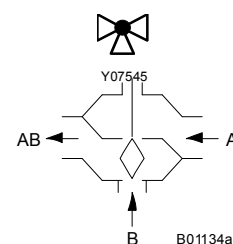
Регулирующий клапан без силиконовой смазки для непрерывного регулирования горячей/теплой/холодной воды, пара или воздуха в установках HVAC (отопление, вентиляция и кондиционирование воздуха). Качество воды по VDI 2035. Регулирующий элемент в сочетании с приводами AVM 234 S, AVF 234 S и AVN 224 S.

Корпус клапана - из литой стали (GP240GH+N), покрашен в черный цвет. Ось, седло и заглушка - из нержавеющей стали. Набивной сальник, из нержавеющей стали, с нагруженным пружинной тефлоновым диском. Равнопроцентная характеристика клапана может быть изменена на линейную или квадратичную с приводами SUT. Может использоваться как управляющий клапан. Используется с контрфланцами PN 40. Клапан закрыт если шток выдвинут.



T10630

Тип	Номинал. диам. DN	Соединение	Значение $k_{vs}$ [м <sup>3</sup> /ч]	Вес [кг]
BUS 015 F225	15	PN 40	1.6	7.2
BUS 015 F215	15	PN 40	2.5	7.2
BUS 015 F205	15	PN 40	4.0	7.2
BUS 020 F205	20	PN 40	6.3	8.4
BUS 025 F205	25	PN 40	10.0	9.4
BUS 032 F205	32	PN 40	16.0	12.4
BUS 040 F205	40	PN 40	25.0	15.5
BUS 050 F205	50	PN 40	40.0	19.2
BUS 065 F205	65	PN 40	63.0	27.6
BUS 080 F205	80	PN 40	100.0	36.5
BUS 100 F205	100	PN 40	160.0	61.2
BUS 125 F305	125	PN 40	220.0	82.5
BUS 150 F305	150	PN 40	320.0	113.5



B01134a

Рабочая температура <sup>1)</sup>	-10...220 °C	Протечка при макс. $\Delta p_s$	
Рабочее давление		регулирующий проход	$\leq 0.05\%$ значения $k_{vs}$
при -10...50 °C	40.0 бар	смесительный проход	$\leq 1.0\%$ значения $k_{vs}$
при 120 °C	36.3 бар	Ход клапана	
при 220 °C	29.4 бар	DN 15...50	20 мм
		DN 65...100	30 мм
		DN 125...150	40 мм
Хар-ка клапана для		Размерный чертеж	<a href="#">M10462</a>
регул. проход DN15...100	линейная	Инструкции по монтажу	<a href="#">MV 506071</a>
регул. пр. DN125...150	равнопроцентная	с AVM 234	<a href="#">MV 505919</a>
смесительный проход	линейная	с AVF 234	<a href="#">MV 505920</a>
		с AVN 224	<a href="#">MV 505927</a>
Управл. отношение	> 30:1	Декларация материалов	<a href="#">MD 56.126</a>
Набивной сальник	Нерж. сталь /Тефлон		

### Аксессуары

**0372336 180\*** Адаптер (необходим для среды > 130 °C / < 180 °C; [MV 505902](#))

**0372336 240\*** Адаптер (необходим для среды > 180 °C / < 240 °C; [MV 505902](#))

**0378373 001\*** Сальник с графитовым уплотнителем для темп. 220...260 °C; DN 15...50; [MV 506080](#)

**0378373 002\*** Сальник с графитовым уплотнителем для темп. 220...260 °C; DN 65...100; [MV 506080](#)

**0378373 003\*** Сальник с графитовым уплотнителем для темп. 220...260 °C; DN 125...150; [MV 506080](#)

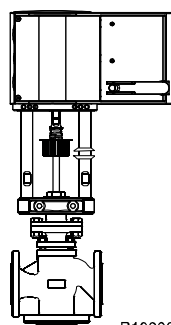
<sup>\*)</sup> Размерный чертеж или электросхема под тем же номером

<sup>1)</sup> До -10 °C, подогрев сальника не требуется. При температурах между -10 °C и -60 °C, используйте специальную версию с механическим сильфонным уплотнителем (доступна по запросу, только на DN 100). Приложение: вода с антифризом (гликоль до 55% и концентрированный соляной раствор), макс. Рабочее давление 30 бар.  
Выше 130 °C или 180 °C, используйте соответствующий адаптер (аксессуар). Выше 220 °C и до 260 °C, используйте сальник с графитовым уплотнителем (аксессуар).

Гарантия Указанная техническая информация и перепады давления применимы только в сочетании с приводами Sauter. Любая гарантия не действительна если использованы приводы других производителей.

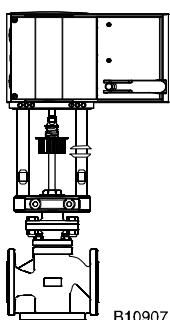
N.B.: Эти клапаны могут использоваться только как управляющие.

## Сочетание BUS с электро-приводом (сочетание с модулем 230 В или аксессуарами).



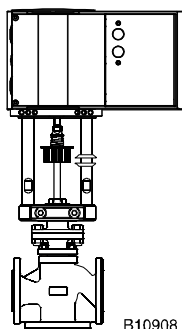
B10906

<b>Привод</b> Тип: Время хода: Вход:	без пружинного возврата толкающая сила 2500 Н: <b>AVM 234 S F132 (24 В)</b> 2 / 4 / 6 с/мм 2поз. / 3поз. / 0...10 В / 4...20 мА		
Клапан	В качестве управляющего клапана		
	$\Delta p_{max}$	$\Delta p_s$	Давление надежного закрытия
<b>BUS 015</b>	40.0	–	40.0
<b>BUS 020</b>	40.0	–	40.0
<b>BUS 025</b>	37.8	–	37.8
<b>BUS 032</b>	27.0	–	27.0
<b>BUS 040</b>	16.4	–	16.4
<b>BUS 050</b>	10.5	–	10.5
<b>BUS 065</b>	6.1	–	6.1
<b>BUS 080</b>	3.9	–	3.9
<b>BUS 100</b>	2.5	–	2.5
<b>BUS 125</b>	1.7	–	1.7
<b>BUS 150</b>	1.2	–	1.2



B10907

<b>Привод</b> Тип: Время хода: Вход: Пруж. возврат:	с пружинным возвратом толкающая сила 2000 Н: <b>AVF 234 S F132 (24 В)</b> 2 / 4 / 6 с/мм 2поз. / 3поз. / 0...10 В / 4...20 мА 15 ... 30 с		
Клапан	В качестве управляющего клапана		
	$\Delta p_{max}$	$\Delta p_s$	Давление надежного закрытия
<b>BUS 015</b>	40.0	40.0	40.0
<b>BUS 020</b>	34.7	40.0	34.7
<b>BUS 025</b>	29.6	37.0	29.6
<b>BUS 032</b>	21.1	27.0	21.1
<b>BUS 040</b>	12.8	16.0	12.8
<b>BUS 050</b>	8.5	10.0	8.2
<b>BUS 065</b>	4.7	6.1	4.7
<b>BUS 080</b>	3.0	3.9	3.0
<b>BUS 100</b>	1.9	2.5	1.9
<b>BUS 125</b>	1.3	1.7	1.3
<b>BUS 150</b>	0.9	1.2	0.9



B10908

<b>Привод</b> Тип: Время хода: Вход: Пруж. возврат:	с аварийной функцией толкающая сила 1100 Н: <b>AVN 224 S F132 (24 В)</b> 2 / 4 / 6 с/мм 2поз. / 3поз. / 0...10 В / 4...20 мА 15 ... 30 с		
Клапан	В качестве управляющего клапана		
	$\Delta p_{max}$	$\Delta p_s$	Давление надежного закрытия
<b>BUS 015</b>	24.5	24.5	24.5
<b>BUS 020</b>	17.5	17.5	17.5
<b>BUS 025</b>	14.7	14.7	14.7
<b>BUS 032</b>	10.4	10.4	10.4
<b>BUS 040</b>	6.2	6.2	6.2
<b>BUS 050</b>	3.9	3.9	3.9
<b>BUS 065</b>	2.1	2.1	2.1
<b>BUS 080</b>	1.3	1.3	1.3
<b>BUS 100</b>	0.8	0.8	0.8
<b>BUS 125</b>	0.5	0.5	0.5
<b>BUS 150</b>	0.3	0.3	0.3

Клапан: F-вариант, технические данные и аксессуары, см. в Таблице типов клапанов

Привод: F-вариант, технические данные и аксессуары, позицию при монтаже, см. в Разделе 51

Пример: BUS 040 F205 / AVM 234 S F132

$\Delta p_{max}$  [бар]= Максимально допустимый перепад давления на клапане, при котором привод может его надежно открыть и закрыть, с учетом  $\Delta p_v$ .

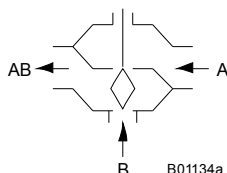
$\Delta p_s$  [бар]= Максимально допустимый перепад давления на клапане, при котором, в случае неисправности (пробой трубы вниз по потоку), привод может его надежно закрыть с "быстрым" ходом.

Давление надежного закрытия [бар]= Разница давления на клапане в режиме управления при которой привод еще может его открыть и закрыть. В этом режиме, следует ожидать пониженный срок эксплуатации. Кавитация, эрозия и скачки давления могут повредить клапан. Указанные значения применимы только когда на клапан установлен привод.

### Принцип работы

С электроприводом клапан может быть установлен в любую позицию. Когда шток выдвигается, регулирующий проход закрывается. Эти клапаны могут использоваться только в качестве управляющих. Пожалуйста следите за направлением потока указанным на клапане. Характеристики жидкости в соответствии с EN 60534.

### Как смесительный клапан



### Описание

Эти регулирующие клапаны отличаются высокой надежностью и точностью и вносят значительный вклад в эффективное управление. Они работают очень тихо и удовлетворяют сложным требованиям, например они имеют функцию пружинного закрытия, преодолевают перепады давления, регулируют температуру среды и обеспечивают функцию перекрытия потока.

Шток клапана крепится на ось привода автоматически. Заглушка из нержавеющей стали обеспечивает равнопроцентный или линейный поток в регулирующем проходе. Высокий уровень герметичности клапана обеспечивается кольцом из нержавеющей стали запрессованным в седло клапана и соответствующей заглушкой клапана.

Набивной сальник не требует обслуживания. Он состоит из конических тефлоновых колец и пружины. Пружина создает постоянное напряжение на уплотнителях, что обеспечивает их прижатие к оси клапана. Кроме того, подача смазочного вещества обеспечивает постоянную смазку оси клапана. Смазочное вещество так же предотвращает попадание частиц присутствующих в среде на тефлоновое уплотнение.

### Примечания по проектированию и монтажу

Клапаны сочетаются с приводами AVM 234 S без пружинного возврата или с приводами AVF 234 S, AVN 224 S с пружинным возвратом. Привод устанавливается на клапан и фиксируется болтами. Привод закрепляется на оси клапана автоматически. После запуска установки, приводы AVM 234 S и AVF 234 S выдвигают шток и он автоматически соединяется с клапаном при достижении нижнего седла клапана. Ход клапана так же определяется приводом автоматически; дополнительных настроек не требуется. Сила действующая на седло всегда постоянна и обеспечивает минимально возможный уровень утечки. Эти клапаны позволяют выбирать характеристику: линейную, квадратичную или равнопроцентную.

Если используется привод заслонок AVN 224 S, он должен быть введен в строй в ручную. Для подробных инструкций по этой операции, см. PDS 51.379: 'Инициализация и обратный сигнал'.

### Установочное положение

Может быть установлен в любом положении, кроме лицевой стороной вниз. Попадание конденсата, капель воды и т.д. внутрь привода недопустимо. При установке горизонтально, максимальное допустимое усилие на штоке клапана составляет 25 кг (если привод не поддерживается (обязанность клиента) или на него не действуют какие либо другие силы).

**до 130 °C** В любом положении, кроме лицевой стороной вниз.

**выше 130 °C** При температурах выше 130 °C или 180 °C, клапан должен быть установлен горизонтально, и необходимо использовать соответствующий температурный переходник. Переходник может так же служить удлинителем, позволяя устанавливать привод вне изоляции трубы. Чтобы защитить привод от тепла, трубы должны быть изолированы.

При монтаже привода на клапан, не следует поворачивать заглушку клапана в седле из нержавеющей стали, это может привести к повреждению уплотнения. При изоляции клапана, изоляция не должна выходить за соединительный зажим привода

### Установка на открытом воздухе

Если устройства устанавливаются на открытом воздухе, рекомендуется принять дополнительные меры для их защиты от погодных эффектов.

**Применение с паром**

Клапан может использоваться как паровой при температурах до 200°C с теми же значениями  $\Delta p_{\max}$ . Тем не менее, рекомендуется использовать клапаны только как Открытые/Закрытые. При использовании в качестве регулирующего клапана, нахождения клапана в верхней трети диапазона хода желательно избегать. Так как при этом возникают очень высокие скорости потока, которые сильно снижают срок службы клапана.

**Применение с водой**

Для задержания загрязнителей в воде (например кусочки сварочных швов, частицы ржавчины и т.д.) и предотвращения повреждения заглушки, рекомендуется использовать сборные фильтры, например на каждом этаже или подающей трубе. Состав воды должен соответствовать VDI 2035.

Если используется поставляемая среда, пожалуйста свяжитесь с поставщиком среды чтобы убедиться в совместимости материалов клапана. Пожалуйста сверьтесь с таблицей материалов приведенной ниже. Если используется гликоль, рекомендована концентрация от 20% до 55%. Клапаны не подходят для использования с питьевой водой или в местах где существует опасность взрыва.

**Примечания по гидравлике и шуму установок**

Клапаны могут использоваться в тихих помещениях. Для предотвращения шума, не должны превышать перепады давления  $\Delta p_{\max}$  указанные ниже. Эти величины указаны как рекомендованные значения в таблице потерь давления.

Перепад давления  $\Delta p_v$  является максимальным допустимым давлением на клапане, не зависимо от положения штока, при котором риск кавитации и эрозии не велик. Сила привода не влияет на эти величины. Кавитация ускоряет износ и создает шум. Для предотвращения кавитации, особенно в применениях с паром, перепад давления  $\Delta p_{\max}$  не должен превышать

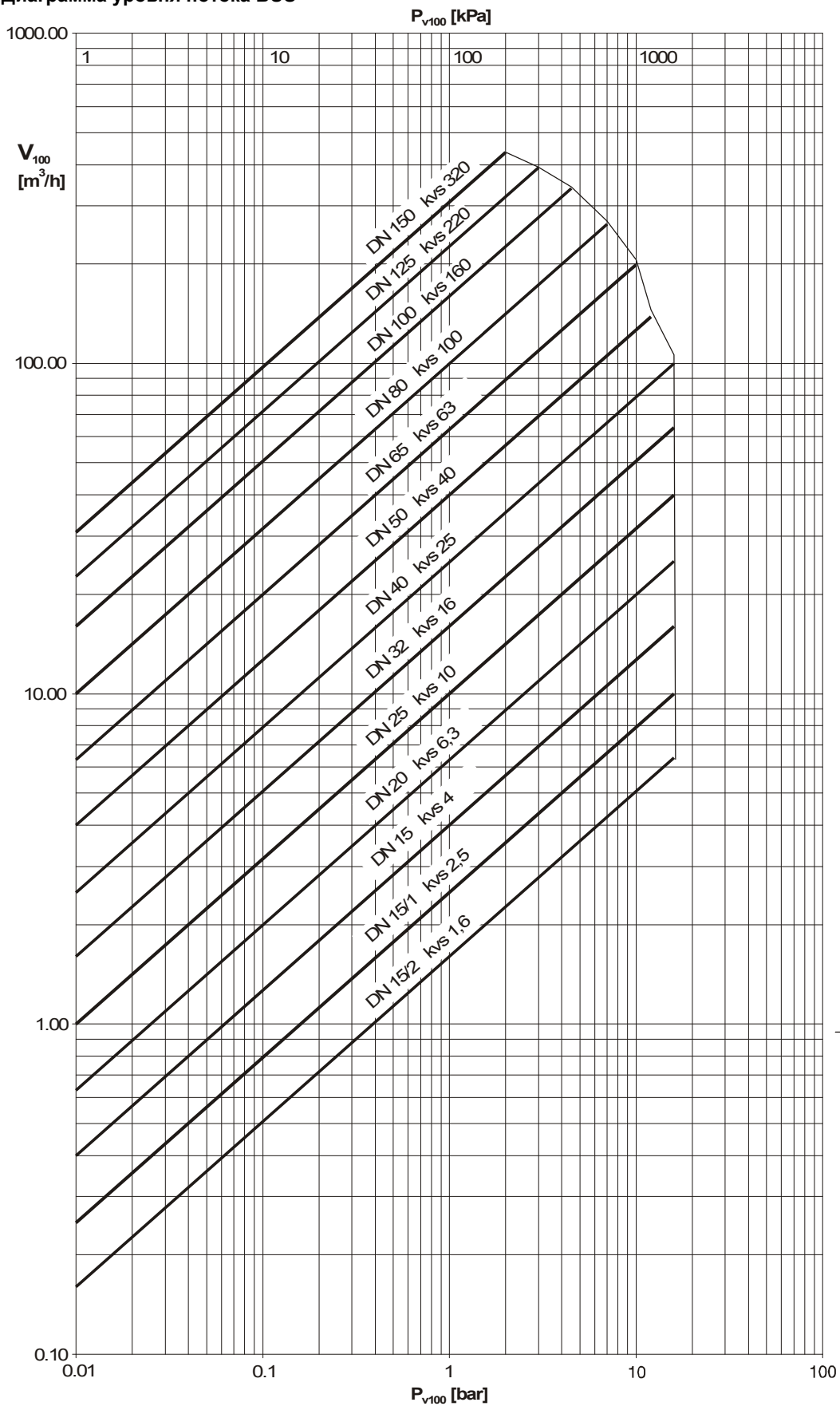
$$\Delta p_{\text{crit}} = (p_1 - p_v) \times 0.5$$

$p_1$  = Давление в потоке перед клапаном (бар)       $p_v$  = Давление пара

В этих вычислениях используется абсолютное давление.

Давление надежного закрытия это максимальное давление при котором привод еще может двигать шток клапана своей собственной силой. Пожалуйста имейте в виду что клапан может быть поврежден кавитацией и эрозией при использовании этих давлений если перепад давления  $\Delta p_{\max}$  превышен. Что касается функции пружинного возврата, указанные значения  $\Delta p_s$  так же представляют собой допустимые перепады давления, до которых привод еще сможет закрыть клапан в случае сбоя. Так как это функция безопасности с быстрым ходом (с помощью пружины), эта величина может превышать  $\Delta p_{\max}$ .

Диаграмма уровня потока BUS



$\Delta p_v$  gegen  
 den Druck  
 $\Delta p_v$  contre  
 la pression  
 $\Delta p_v$  against  
 the pressure

B10918

**Дополнительная техническая информация**

Тип	$\Delta p_v$	
	Против давления	По давлению
<b>BUS 015 F225</b>	40 бар	—
<b>BUS 015 F215</b>	40 бар	—
<b>BUS 015 F205</b>	40 бар	—
<b>BUS 020 F205</b>	40 бар	—
<b>BUS 025 F205</b>	40 бар	—
<b>BUS 032 F205</b>	40 бар	—
<b>BUS 040 F205</b>	40 бар	—
<b>BUS 050 F205</b>	30 бар	—
<b>BUS 065 F205</b>	30 бар	—
<b>BUS 080 F205</b>	25 бар	—
<b>BUS 100 F205</b>	25 бар	—
<b>BUS 125 F305</b>	15 бар	—
<b>BUS 150 F305</b>	15 бар	—

Технические требования по давлению и температуре

Параметры потока

Ползунковая линейка Sauter для выбора размеров клапанов

Руководство к ползунковой линейке

Техническое руководство: 'Клапаны и приводы'

Параметры, Примечания по Установке, Управление, Общая Информация

EN 764, EN 1333

EN 60534

7 090011 003

7 000129 003

7 000477 003

Действ. требова-

ния EN, DIN, AD,

TRD и UVV

97/23/EC

Category II

Соответствие CE, Директива Оборудования под Давлением (Жидкостная Группа II)

От BUS 15 до BUS 150

отметка CE-0525

сочетании с приводом клапана AVN 224S, не сертифицирован по DIN 32730 или EN 14597

**Дополнительная информация по исполнению**

Корпус клапана из литой стали по DIN EN 10213, код GP240GH+N, номер материала 1.0619+N, с гладко высверленными фланцами по EN 1092-1, Из гребня уплотнения В. Корпус клапана защищен матовым покрытием, черным по RAL 9005. Рекомендации по сварке фланца по EN 1092-1. Установочные размеры клапана по EN 558-1, Серия 1. Плоское уплотнение на корпусе клапана без асбеста.

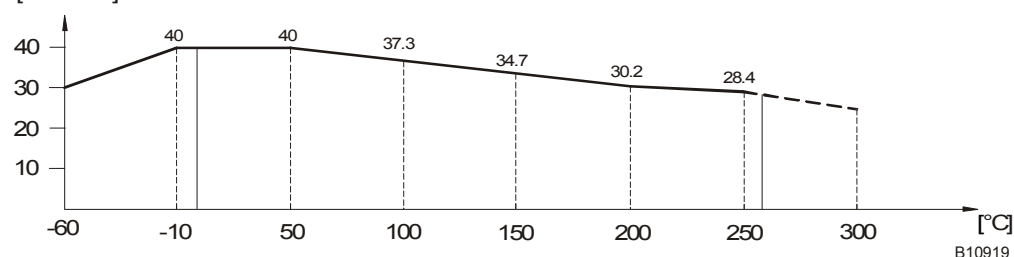
Манжетное кольцо PTFE и кольцо уплотнения доступны как запасные части для набивного сальника под номером 0378372

**Номера материалов по DIN**

	Номера матер. DIN	Обозначение DIN
Корпус клапана	1.0619+N	GP240GH+N
Седло клапана	1.4021	X 20 Cr 13
Шток	1.4021	X 20 Cr 13
Заглушка	1.4021	X 20 Cr 13
Набивной сальник	1.4021	X 20 Cr 13
Уплотнение под сальником	Cu	DIN 7603

**Отношение Давление- /Температура**

[bar / bars]



B10919

### Объяснение используемых обозначений

#### $\Delta p_v$ :

Максимально допустимый перепад давления на клапане при любом положении штока, ограниченный уровнем шума и эрозией.

Клапан, как поперечный элемент, охарактеризован этим параметром, особенно при работе в воде. За счет контроля кавитации, эрозии и шума являющегося результатом этих факторов, можно продлить ожидаемый срок службы прибора и его прочность.

#### $\Delta p_{max}$ :

Максимально допустимый перепад давления на клапане, при котором привод может его надежно открыть и закрыть.

В расчет принимаются статическое давление и воздействие потока. Это значение обеспечивает ровный ход штока и хорошую изоляцию. При этом значение  $\Delta p_v$  никогда не будет превышать.

#### $\Delta p_s$ :

Максимально допустимый перепад давления на клапане в случае неисправности (напр. отката питания, превышения температуры или давления, прорыва трубы и т. д.), при котором привод может надежно закрыть клапан и, при необходимости, поддерживать полное рабочее давление против атмосферного. Поскольку это является функцией безопасности с "быстрым" ходом штока,  $\Delta p_s$  может быть больше, чем  $\Delta p_{max}$  или, соответственно,  $\Delta p_v$ . Результирующие возмущения потока быстро затухают и их влияние минимально.

Для трехходовых клапанов указанные значения действительны только для регулирующего прохода.

#### $\Delta p_{stat}$ :

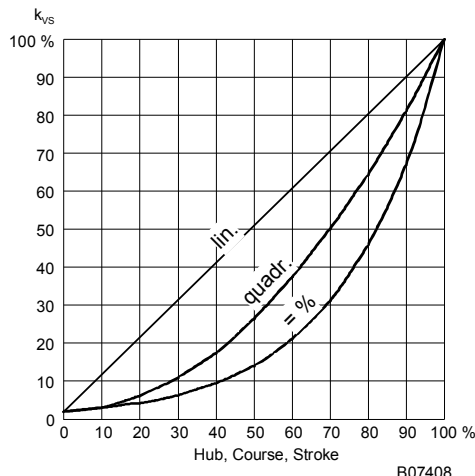
Давление в трубопроводе за клапаном. Эта величина в большей степени соответствует давлению (за клапаном), когда насосы выключены, например когда давление зависит от уровня жидкости на объекте, от применяемых емкостей давления (баков), от давления пара и т. д.

Клапаны, закрывающиеся по давлению, должны быть рассчитаны на статическое давление плюс давление насоса.

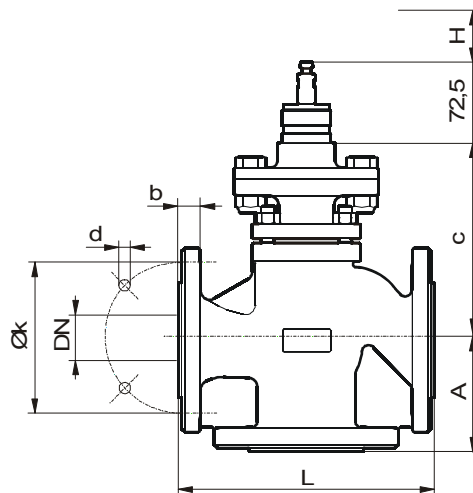
### Характеристика для приводов с позиционером (только 24 В)

Для приводов AVM 234 S, AVF 234 S или AVN 224 S

Равнопроцентная/линейная/квадратичная устанавливается кодирующим переключателем

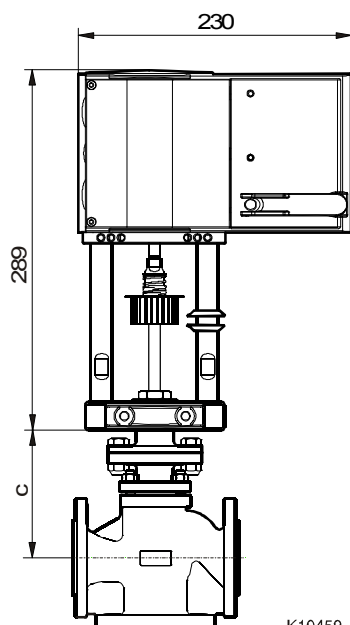
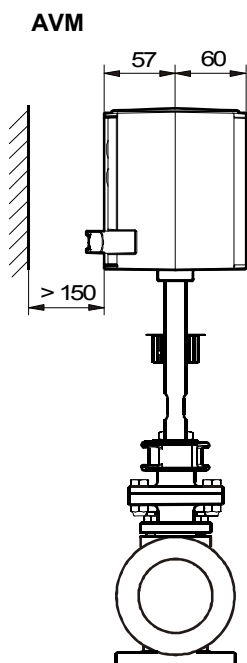


Размерный чертёж

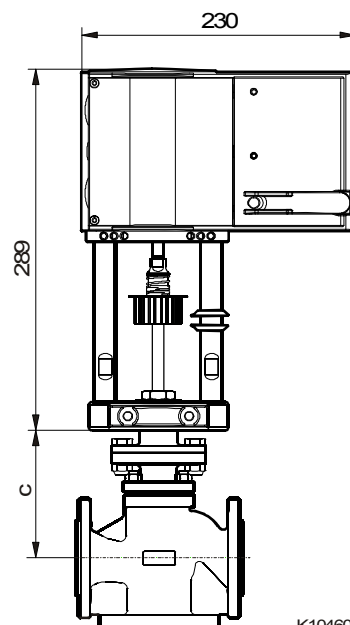
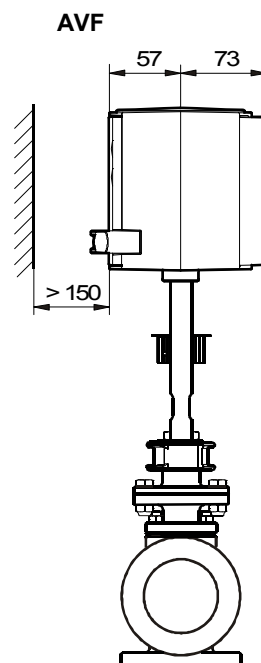


BUS	DN	A	c	L	H	k	d	b
015	15	65	143	130	20	65	14 x 4	16
020	20	70	143	150	20	75	14 x 4	18
025	25	75	147	160	20	85	14 x 4	18
032	32	80	173	180	20	100	19 x 4	18
040	40	90	179	200	20	110	19 x 4	18
050	50	100	177	230	20	125	19 x 4	20
065	65	120	213	290	30	145	19 x 8	22
080	80	130	229	310	30	160	19 x 8	24
100	100	150	248	350	30	190	23 x 8	24
125	125	200	295	400	40	220	28 x 8	26
150	150	210	357	480	40	250	28 x 8	28

M10462a

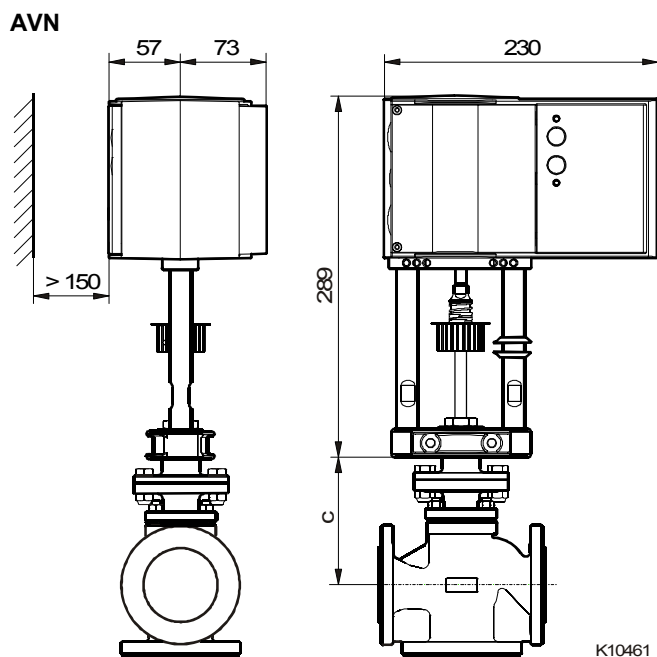


K10459



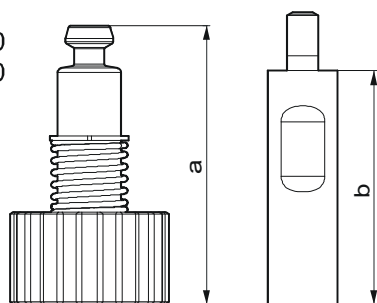
K10460





Аксессуары

0372336 180  
0372336 240



0372336	T (°C)	a (mm)	b (mm)
180	180	69,4	60
240	260	109,4	100

Z10217