



КОНДЕНСАТООТВОДЧИК СО СВОБОДНОПЛАВАЮЩИМ ПОПЛАВКОМ

МОДЕЛЬ **JA3** чугунный

КОНДЕНСАТООТВОДЧИК С ПЛОТНО-ЗАКРЫВАЮЩИМСЯ КЛАПАНОМ

Особенности

Компактный конденсатоотводчик со свободноплавающим поплавком для отвода конденсата из систем сжатого воздуха.

1. Самопозиционируемый свободноплавающий поплавок обеспечивает плавный и непрерывный отвод конденсата с низкой скоростью истечения, в т.ч. при переменных нагрузках.
2. Отличная герметичность при отсутствии нагрузки.
3. В конструкции только одна движущаяся часть – поплавок, обеспечивает бесконечно количество точек соприкосновения поплавка и выпускного отверстия, что значительно способствует длительному сроку службы.
4. Встроенный фильтр с широкой поверхностью для длительной эксплуатации.
5. Ручной продувочный клапан для возможности сброса накопившихся загрязнений и масла.
6. Доступ к механизму без необходимости демонтажа устройства с трубопровода.
7. Все внутренние детали изготовлены из нерж. стали.



Основные характеристики

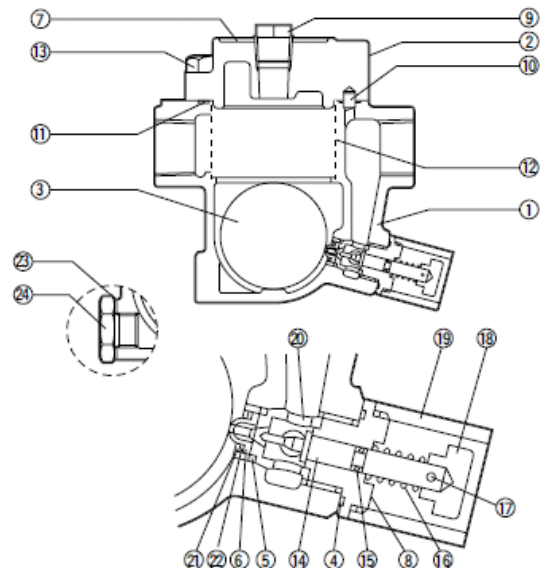
Модель	JA3
Тип присоединения	Резьбовой
Диаметр присоединения	1/2", 3/4", 1"
Максимальное рабочее давление (бар изб.)	PMO 16
Максимальное дифференциальное давление (бар) ΔPMX	16
Максимальная рабочая температура (°C)	TMO 100

МАКСИМАЛЬНО ДОПУСТИМЫЕ ПАРАМЕТРЫ (НЕ РАБОЧИЕ ПАРАМЕТРЫ): Максимальное давление (бар изб) PMA: 21 1 бар=0,1МПа
Максимальная температура (°C) TMA: 100



Для нормальной работы, исключения травм и несчастных случаев, не допускается использовать устройство при значениях рабочих параметров, не входящих в диапазоны, указанные в настоящих технических характеристиках. Региональные нормы и правила могут также ограничивать применение устройства в определенных пределах.

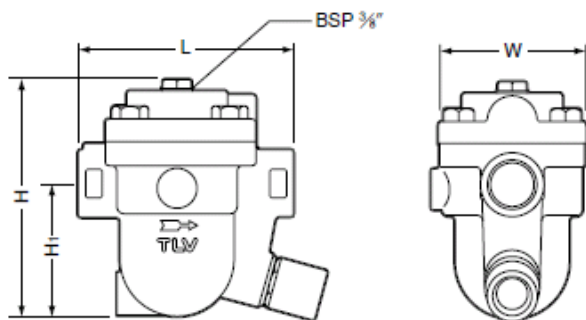
№	Название детали	Материал	DIN*	ASTM/AISI*
1	Корпус	Чугун GGG40.3	0.0743	A395
2	Крышка	Чугун FCD450	0.0740	A356
3	Поплавок	Нерж. сталь SUS316L	1.4404	AISI316L
4	Уплотнение гайки	PTFE	PTFE	PTFE
5	Кольцо держателя клапана	NBR	NBR	NBR
6	Седло	NBR	NBR	NBR
7	Шильдик	Нерж. сталь SUS304	1.4301	AISI304
8	Гайка держателя клапана	Нерж. сталь SUS420F	1.4028	AISI420F
9	Заглушка баланс. линии	Угл. сталь SS400	1.0037	A6
10	Шплинт	Подшипн. сталь SUJ2	1.2067	A486
11	Уплотнение крышки	PTFE	PTFE	PTFE
12	Фильтр	Нерж. сталь SUS430	1.4016	AISI430
13	Болт крышки	Угл. сталь S45C	1.0503	AISI1045
14	Игла для очистки	Нерж. сталь SUS420F	1.4028	AISI420F
15	Кольцо иглы	NBR	NBR	NBR
16	Пружина	Нерж. сталь SUS304	1.4301	AISI304
17	Шплинт	Нерж. сталь SUS304	1.4301	AISI304
18	Плунжер	Нерж. сталь SUS420F	1.4028	AISI420F
19	Втулка	Угл. сталь SGP	1.0035	A53 Тип F
20	Держатель седла клапана	Нерж. сталь SUS420F	1.4028	AISI420F
21	Защелкивающееся кольцо	Нерж. сталь SUS304	1.4301	AISI304
22	Шайба	Нерж. сталь SUS304	1.4301	AISI304
23	Уплотнение пробки**	Мягкий металл SUYP	1.1121	AISI1010
24	Дренажная пробка	Угл. сталь S25C	1.1158	AISI1025



* эквивалентные материалы ** опция

Габаритные размеры

● **JA3 Резьбовой**



JA3 Резьбовой * (мм)

Ду	L	H	H ₁	W	Вес, кг
1/2"	120	130	75	80	2.7
3/4"			73		2.8
1"		137	75	3.0	

* BSP, DIN2999, другие стандарты резьбовых соединений по запросу

ПРИМЕЧАНИЕ:

Для предотвращения аккумуляции конденсата в системе, необходимо предусматривать линию выравнивания давления между системой и конденсатоотводчиком и монтировать ее к присоединению, находящемуся в верхней части устройства.

Пропускная способность



1. Перепад давления – это разница между давлением пара перед воздухоотводчиком и давлением за ним.
2. Расход конденсата при температуре до 100°C.
3. Расход указан для жидкостей с удельной массой 1.
4. Рекомендуемый запас по пропускной способности: не менее 1,5.



НЕ ДОПУСКАЕТСЯ использовать устройство при перепаде давления, превосходящем максимальный перепад, это может привести к застою конденсата.

Документ подготовлен официальным дистрибьютором TLV:

Компания: ООО "Паровые системы"
 Адрес: г. Санкт-Петербург, ул. Курская, 27
 Телефон: +7 812 602 77 70, Факс: +7 812 655 08 96
www.steamsys.ru, паровыесистемы.рф

Manufacturer
TLV CO., LTD.
 Kakogawa, Japan
 is approved by LRQA Ltd. to ISO 9001/14001

ISO 9001/ISO 14001



Оригинальная версия документа на английском языке опубликована на сайте компании TLV www.tlv.com

Copyright © TLV
 (04/2012)

<http://www.tlv.com>

SDS RU-3200-04 Rev. 1/2007
 Изменения без предварительного уведомления.