



КОНДЕНСАТООТВОДЧИК СО СВОБОДНОПЛАВАЮЩИМ ПОПЛАВКОМ

МОДЕЛЬ **SS5-P** CLEAN STEAM TRAP

ИЗ НЕРЖАВЕЮЩЕЙ СТАЛИ

ПАПЛАВКОВЫЙ КОНДЕНСАТООТВОДЧИК ДЛЯ ЧИСТОГО ПАРА

Особенности

Конденсатоотводчик со свободноплавающим поплавком рекомендован к применению с реакторами, ферментаторами, стерилизаторами в химической, фармацевтической, пищевой и пивоваренной промышленности.

1. Конструкция, не имеющая застойных зон, с дренажным отверстием, не допускающим отложений, что минимизирует возможность развития бактерий.
2. Внутренняя полировка поверхностей и дополнительная внешняя и внутренняя электрополировка, опционально до 0,4 мкм, улучшает защищенность от роста бактерий.
3. Саморегулируемый свободный поплавок обеспечивает непрерывный и стабильный отвод конденсата с низкой скоростью истечения при значительном изменении нагрузки.
4. Полностью обслуживаемая конструкция снижает затраты на очистку.
5. Только одна движущаяся часть – поплавок, долго не допускает износа и обеспечивает длительный срок службы.



Основные характеристики

Модель	SS5-P *	
Присоединение **	Clamp	
Размер присоединения	DN 25, 38	
Макс. давление (бар изб.)	PMO	6
Макс. перепад давления (бар)	ΔPMX	6
Макс. рабочая температура (°C)	TMO	165
Обработка	Внутренняя	0,8мкм механическая полировка / механическая полировка и электрополировка
	Внешняя	

* SS5EP с 0,4 мкм внутренней и внешней полировкой по запросу ** трубное присоединение по запросу 1бар = 0,1МПа
КРИТИЧЕСКИЕ ПАРАМЕТРЫ КОРПУСА (НЕ РАБОЧИЕ ПАРАМЕТРЫ): Максимально допустимое давление (МПа изб) PMA: 1,0
Максимальная допустимая температура (°C) TMA: 185

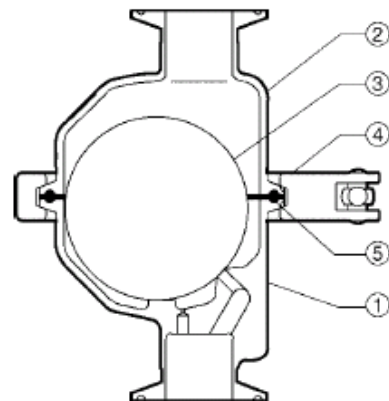


Для исключения ненормальной работы устройства, травм и несчастных случаев, не допускается использовать устройство при значениях рабочих параметров, не входящих в диапазоны, указанные в настоящих технических характеристиках. Региональные нормы и правила могут также ограничивать применение устройства в определенных пределах.

№	Название детали	Материал	DIN*	ASTM/AISI*
1	Корпус	Нерж. сталь SCS16A	1.4435	A351Gr.CF3M
2	Крышка	Нерж. сталь SCS16A	1.4435	A351Gr.CF3M
3	Поплавок	Нерж. сталь SUS316L	1.4404	AISI316L
4	Направляющая поплавок	Нерж. сталь SCS13A	1.4312	A351Gr.CF8
5	Уплотнение крышки **	Фтористая резина PTFE / синтетическая резина EPDM	PTFE / EPDM	PTFE / D2000CA

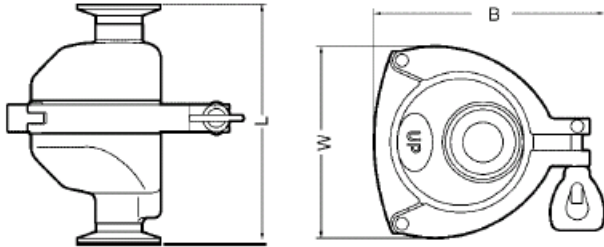
* эквивалентные материалы

** мокрые части только с PTFE; PTFE утверждено FDA CFR, Глава 21, параграф 77, раздел 1550
Материалы большинства компонентов сертифицированы по ISO 10474 2.2 или 3.1B, для получения дополнительной информации, необходимо обращаться к дистрибьютеру TLV.



Габаритные размеры

• SS5-P соединение Clamp

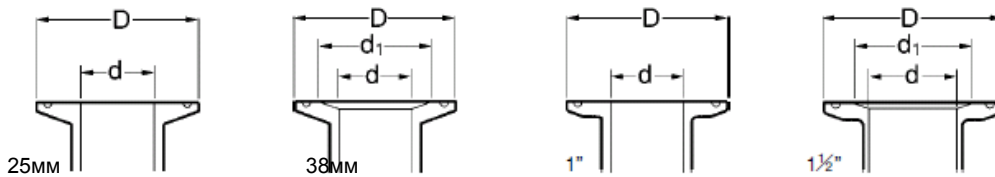


SS5-P соединение Clamp*

DN	L	W**	B**	φD	φd	φd ₁	Вес (кг)
25 (1")	145	115	140	50.5	23	—	1.7
38 (1½")						34.5	1.8

* в соответствии с ISO 2852, другие стандарты по запросу
 ** приближительные размеры
 () соединение TriClamp

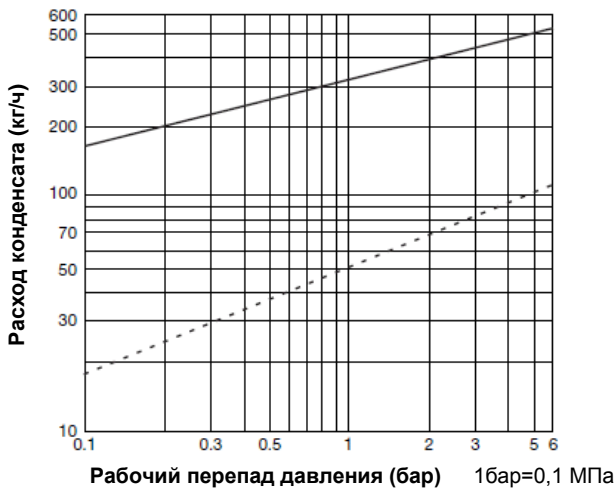
• SS5-P соединения Clamp
 ISO 2852



Tri-Clamp совместимый

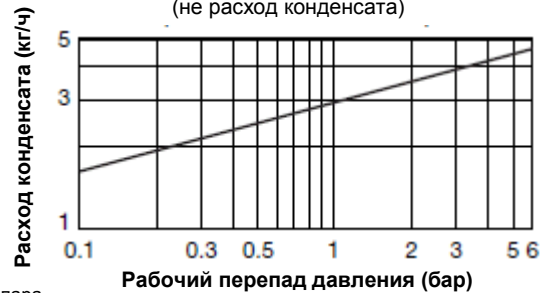
Tri-Clamp является зарегистрированной торговой маркой компании Tri-Clover Inc.

Пропускная способность



Конденсатоотводчик SS5-P CLEAN STEAM TRAP имеет небольшое дренажное отверстие для того, чтобы конденсат не оставался в конденсатоотводчике после окончания работы. Поэтому требуется соблюдать минимальный расход конденсата по время работы для предотвращения проскока пара через конденсатоотводчик. Диаграмма, приведенная ниже, показывает максимальный расход пара через дренажное отверстие при полном отсутствии расхода конденсата.

Максимальный расход пара через выпускное отверстие (не расход конденсата)



— : Максимальная пропускная способность SS5-P
 - - - : Минимальная пропускная способность для предотвращения проскока пара

1. Рабочий перепад давления – это разница между давлением перед конденсатоотводчиком и за ним.
2. Расходы соответствуют непрерывному выпуску конденсата с температурой на 6°C ниже температуры насыщения.
3. Рекомендуемый коэффициент запаса по пропускной способности: не менее 1,5.



НЕ СЛЕДУЕТ применять конденсатоотводчик при рабочих перепадах давления, превышающих максимальные значения, это приведет к застою конденсата

Документ подготовлен официальным дистрибьютором TLV:

Компания: ООО "Паровые системы"
 Адрес: г. Санкт-Петербург, ул. Курская, 27
 Факс: +7 812 655 08 96, телефон: +7 812 602 77 70
www.steamsys.ru, паровыесистемы.pp

Manufacturer
TLV CO., LTD.
 Kakogawa, Japan
 is approved by LRQA Ltd. to ISO 9001/14001

ISO 9001/ISO 14001



Оригинальная версия документа на английском языке опубликована на сайте компании TLV www.tlv.com