



# КОНДЕНСАТООТВОДЧИК со свободноплавающим поплавком

## МОДЕЛЬ **JH7RL-X/JH7RL-B** **JH7RM-B** из стали

### КОНДЕНСАТООТВОДЧИК СО ВСТРОЕННЫМ ВОЗДУХООТВОДЧИКОМ

#### Особенности

Стальной\* конденсатоотводчик для тяжелых условий промышленной эксплуатации, предназначен для использования в среднем размера установках технологических процессов производства. Модель JH7.2R-B может применяться в системах с высоким давлением пара, в том числе перегретого пара.

1. Саморегулируемый поплавковый механизм непрерывно выпускает конденсат по мере его образования, даже при значительных изменениях нагрузки.
2. Конструкция, гарантирующая постоянное наличие гидрозатвора, обеспечивает плотное закрытие выпускного клапана даже при полном отсутствии расхода.
3. **JH7RL-X**: встроенная нормально-открытая термостатическая капсула (X-элемент) обеспечивает автоматический выпуск воздуха и закрывается при температуре чуть ниже температуры насыщения.
4. **JH7RL-B / JH7RM-B**: биметаллический воздухоотводчик для быстрого запуска.
5. Встроенный фильтр с широкой поверхностью обеспечивает защиту клапана конденсатоотводчика.
6. Конденсатоотводчик имеет разборную конструкцию, прост в обслуживании и при ремонте не нуждается в демонтаже с трубопровода.

\* корпус из нерж. стали по запросу



#### Основные характеристики

Модель	JH7RL-X			JH7RL-B			JH7RM-B	
	Резьбовой	Приварной	Фланцевый	Резьбовой	Приварной	Фланцевый	Приварной	Фланцевый
Диаметр присоединения	1" 1/2"	DN 20, 25, 40, 50		1" 1/2"	DN 20, 25, 40, 50		DN 20, 25, 40, 50	
Размер седла		2, 5, 10, 14, 22, 32		2, 5, 10, 14, 22, 32, 40, 46			65	
Макс. рабочее давление (МПа изб.) РМО		2, 5, 10, 14, 22, 32		2, 5, 10, 14, 22, 32, 40, 46			65	
Макс. рабочий перепад давления (бар) РМХ		2, 5, 10, 14, 22, 32		2, 5, 10, 14, 22, 32, 40, 46			65	
Макс. рабочая температура (°C) ТМО		240		400*/425			400*/425	
Тип X-элемента		X-элемент (6°C доохладнение)		Бимет. (отвод воздуха прикл. до 100°C)				

КРИТИЧЕСКИЕ ПАРАМЕТРЫ КОРПУСА (НЕ РАБОЧИЕ ПАРАМЕТРЫ):

Максимально допустимое давление (МПа изб.) РМА: 40 (JH7RL-X), 46 (JH7RL-B), 65 (JH7RM-B)

Максимальная допустимая температура (°C) ТМА: 400\*/425 \* с фланцами PN

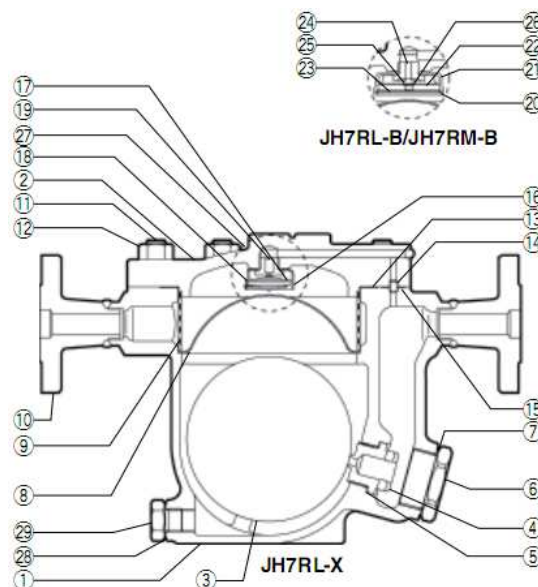
1 бар=0,1МПа



**ВНИМАНИЕ**

Для нормальной работы, исключения травм и несчастных случаев, не допускается использовать устройство при значениях рабочих параметров, не входящих в диапазоны, указанные в настоящих технических характеристиках. Региональные нормы и правила могут также ограничивать применение устройства в определенных пределах.

№	Название	Материал	DIN*	ASTM/AISI*
1	Корпус	Сталь A216 Gr.WCB	1.0619	-
2	Крышка	Сталь A105	1.0460	-
3 <sup>F</sup>	Поплавок	Нерж. сталь SUS316L	1.4404	AISI316L
4 <sup>R</sup>	Седло	-	-	-
5 <sup>MR</sup>	Уплотнение седла	Мягкий металл SUYP	1.1121	AISI1010
6	Пробка седла	Нерж. сталь A351 Gr.CF8	1.4312	-
7 <sup>MR</sup>	Уплотнение пробки	Мягкий металл SUYP	1.1121	AISI1010
8	Держатель фильтра	Нерж. сталь SUS304	1.4301	AISI304
9 <sup>R</sup>	Фильтр внутр./нар.**	Нерж. сталь SUS430/304	1.4016/4301	AISI430/304
10	Гнездо***/фланец	Нерж. сталь A105	1.0460	-
11	Болт крышки	Легированная ст. SNB7	1.7225	A193Gr.B7
12	Гайка крышки	Угл. сталь S45C	1.0503	AISI1045
13 <sup>MR</sup>	Уплотнение крышки	Графит/нерж. сталь SUS316L	-/1.4404	-/AISI316L
14	Коннектор	Нерж. сталь SUS416	1.4005	AISI416
15 <sup>MR</sup>	Уплотнение коннектора	Графит/нерж. сталь SUS316L	-/1.4404	-/AISI316L
16 <sup>R</sup>	Корпус X-элемента	Нерж. сталь SUS304	1.4301	AISI304
17 <sup>R</sup>	X-элемент	Нерж. сталь	-	-
18 <sup>R</sup>	Пружина	Нерж. сталь SUS304	1.4301	AISI304
19 <sup>R</sup>	Седло X-элемента	Нерж. сталь SUS420F	1.4028	AISI420F
20 <sup>R</sup>	Кольцо	Нерж. сталь SUS304	1.4301	AISI304
21 <sup>R</sup>	Кожух воздушника	Нерж. сталь A351 Gr.CF8	1.4312	-
22 <sup>R</sup>	Биметалл. пластина	Биметалл	-	-
23 <sup>R</sup>	Фильтр воздушника	Нерж. сталь SUS304	1.4301	AISI304
24 <sup>R</sup>	Седло воздушника	-	-	-
25 <sup>R</sup>	Пробка воздушника	-	-	-
26 <sup>R</sup>	Кольцо	Нерж. сталь SUS304	1.4301	AISI304
27	Шильдик	Нерж. сталь SUS304	1.4301	AISI304
28 <sup>MR</sup>	Уплотнение пробки	Мягкий металл SUYP	1.1121	AISI1010
29	Дренажная пробка	Угл. сталь S25C	1.1158	AISI1025



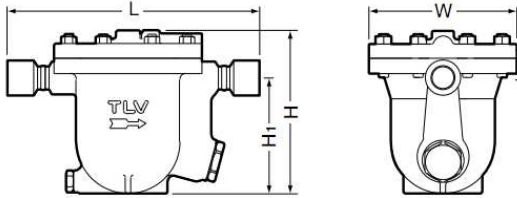
Copyright © TLV

\* эквивалентные материалы \*\* JH7RL-B, JH7RM-B только внутренний \*\*\* См. на обороте

Запасные части: (M) детали для обслуживания, (R) детали для ремонта, (F) поплавок

**Габаритные размеры**

● **JH7RL-X/JH7RL-B Резьбовой**

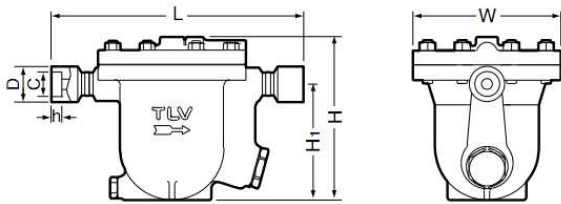


**JH7RL-X/ JH7RL-B Резьбовой (мм)**

DN	L	H	H <sub>1</sub>	ØW	Вес (кг)
1"	334	226	160	206	17
1½"	336				19

\* BSP DIN2999, другие стандарты по запросу

● **JH7RL-X/JH7RL-B/JH7RM-B Приварной**



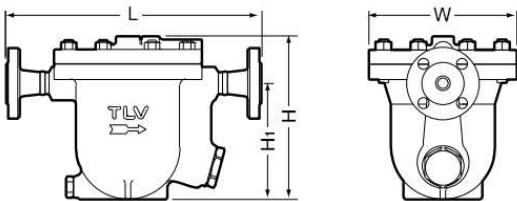
**JH7RL-X/ JH7RL-B Приварной (мм)**

DN	L	H	H <sub>1</sub>	ØW	ØD	ØC	h	Вес (кг)
20	322	226 (231)	160	206 (222)	41,5	27,2	14	17 (19)
25	334				50	33,9		19 (21)
40	336				66	48,8		20 (22)
50				79,5	61,2	17		20 (22)

\* ASME B16.11-2005, другие стандарты по запросу

( ) JH7RM-B

● **JH7RL-X/JH7RL-B/JH7RM-B Фланцевый**



**JH7RL-X/JH7RL-B/JH7RM-B Фланцевый (мм)**

DN	L				H	H <sub>1</sub>	W	Вес*** (кг)
	DIN2501	ASME Класс						
	PN25/40*	150RF	300RF	600RF**				
20	340	340	340	370	226 (231)	160	206 (222)	21 (25)
25	385	385	385	395				22 (29)
40	380	380	380	390				25 (34)
50	390	390	390	400				27 (46)

Другие стандарты по запросу, но строительная длина может отличаться

\* не доступно для JH7RM-B

\*\* не доступно для JH7RL-X/JH7RL-B

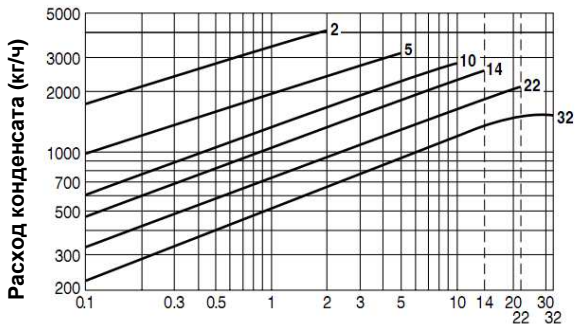
\*\*\* Вес для PN25/40 (JH7RL-X/JH7RL-B)

ASME Class 900 RF JH7RM-B

( ) JH7RM-B

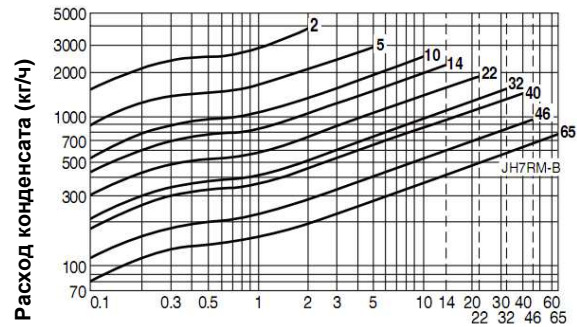
**Пропускная способность**

● **JH7RL-X**



Рабочий перепад давления (бар) 1 бар = 0,1МПа

● **JH7RL-B/JH7RM-B**



Рабочий перепад давления (бар) 1 бар = 0,1МПа

1. Номера линий соответствуют номерам седел.
2. Рабочий перепад давления – это разница между давлением перед конденсатоотводчиком и за ним.
3. Указанные расходы при температуре конденсата на 6°C ниже температуры насыщения пара.
4. Рекомендуемый коэффициент запаса по пропускной способности должен составлять не менее 1,5.



**ВНИМАНИЕ**

НЕ СЛЕДУЕТ применять конденсатоотводчик при рабочих перепадах давления, превышающих максимальные значения, это приведет к застою конденсата.

Документ подготовлен официальным дистрибьютором TLV:

Компания: ООО "Паровые системы"  
 Адрес: г. Санкт-Петербург, ул. Курская, 27  
 Телефон / Факс: +7 812 655 08 95 / +7 812 655 08 96  
[www.steamsys.ru](http://www.steamsys.ru), [паровыесистемы.рф](mailto:паровыесистемы.рф)

Manufacturer  
**TLV CO., LTD.**  
 Kakogawa, Japan  
 is approved by LRQA Ltd. to ISO 9001/14001

ISO 9001/ISO 14001



Оригинальная версия документа на английском языке опубликована на сайте компании TLV [www.tlv.com](http://www.tlv.com)

Copyright © TLV  
 (01/2017)

<http://www.tlv.com>

SDS RU-2000-342 Rev. 3/2016  
 Изменения без предварительного уведомления.